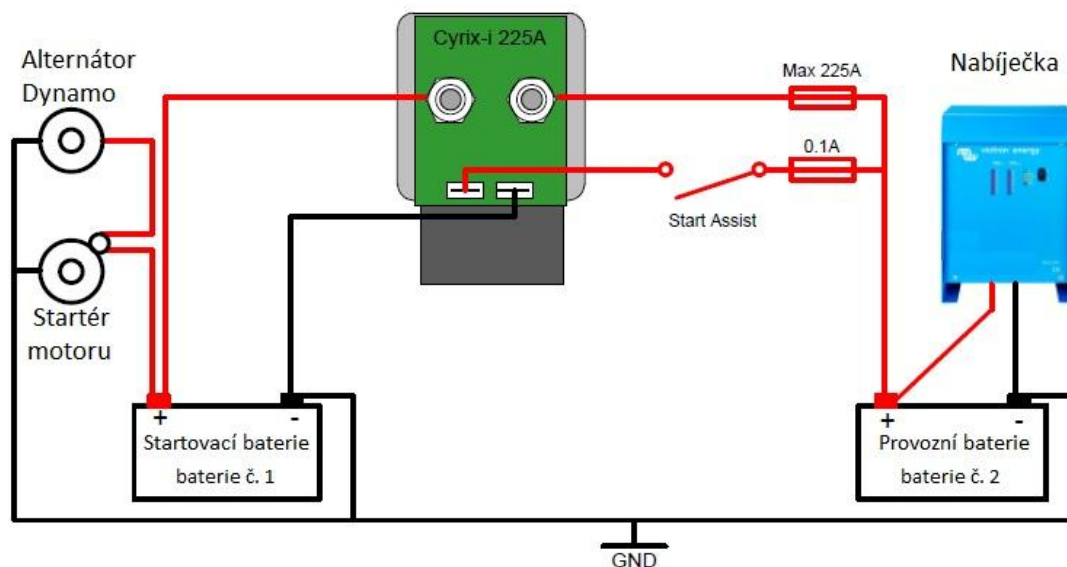


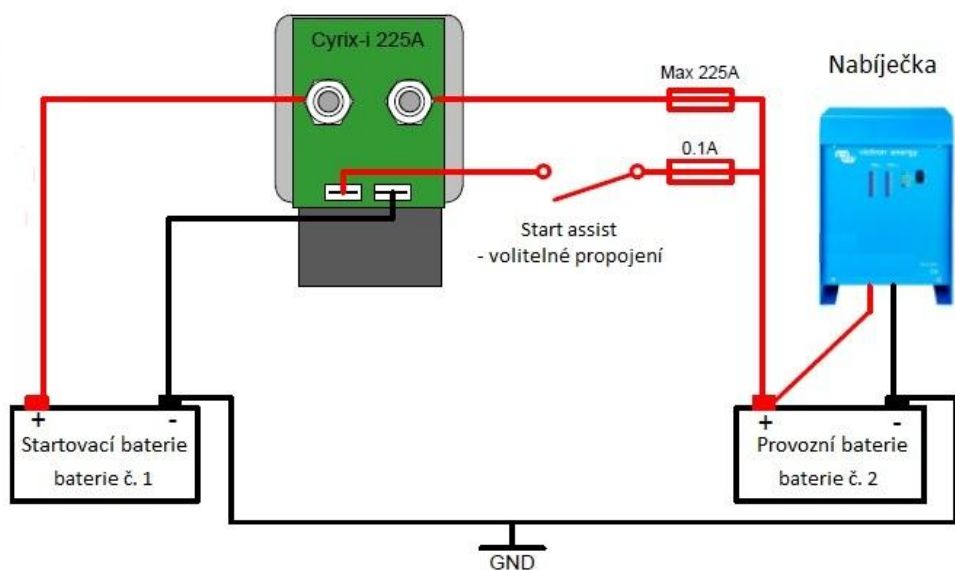
Možné způsoby zapojení a popis funkce Cyrix-i

SCHÉMA č. 1



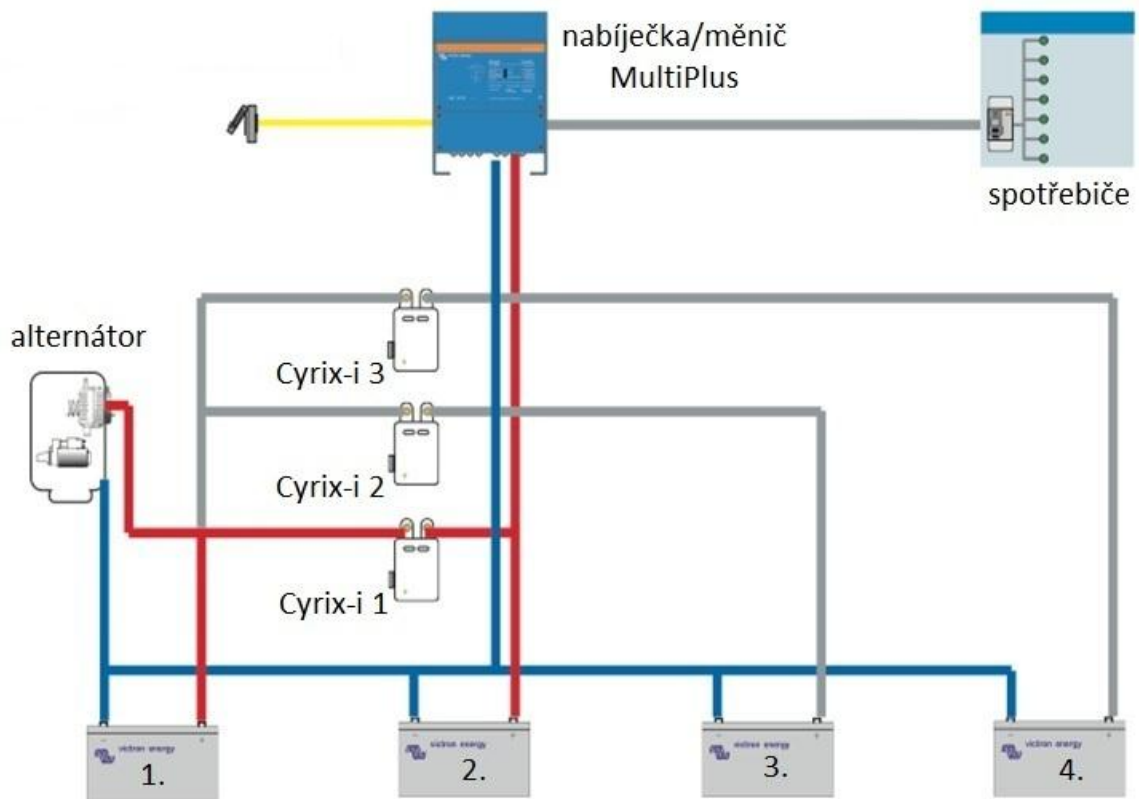
Typické zapojení a použití zařízení Cyrix-i. Startovací baterie je napájena alternátorem automobilu a provozní baterie nabíječkou nebo solárním regulátorem. Po dobití startovací baterie alternátorem zařízení Cyrix-i připojí a dobíjí i provozní baterii. Jakmile začnete používat například provozní baterii, odpojí Cyrix-i startovací baterii, aby nedocházelo k jejímu vybíjení. Obdobně to funguje při dobíjení provozní baterie třeba nabíječkou nebo solárním regulátorem. Nejdříve se nabije provozní baterie a posléze až startovací baterie. Jakmile bude kterákoli baterie vybíjena, dojde k jejich vzájemnému odpojení. Je zde možnost automatického nebo ručního (na spínač) propojení baterií pomocí „**Start assist**“ zejména pro účely startování. Po krátkodobém (postačí zlomek sekundy) sepnutí následně dojde k přibližně 30 sekundovému vzájemnému propojení baterií bez ohledu na jejich napětí. To má sloužit k přesunu energie z provozní do startovací baterie a podpoře startování pokud je startovací baterie vybitá. Je možný i trvalejší kontakt (ruční sepnutí) pro dlouhodobé propojení obou baterií bez ohledu na napětí. Další alternativou je prosté paralelní propojení obou baterií.

SCHÉMA č. 2



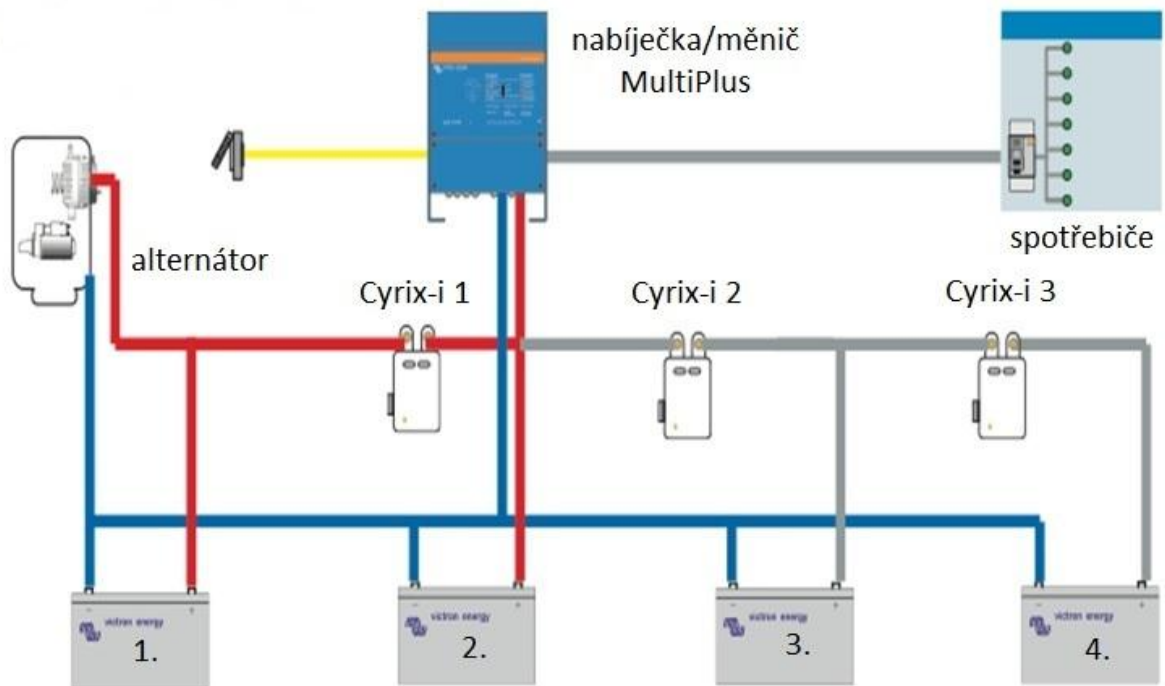
Nabíjení baterií pouze jedním zdrojem el. energie, v tomto případě nabíječkou. Po nabití provozní baterie dojde k připojení a nabíjení startovací baterie. Nabíječka může být připojena i na startovací baterii, postup nabíjení baterií bude ale opačný. Místo nabíječky může být solární regulátor.

SCHÉMA č. 3



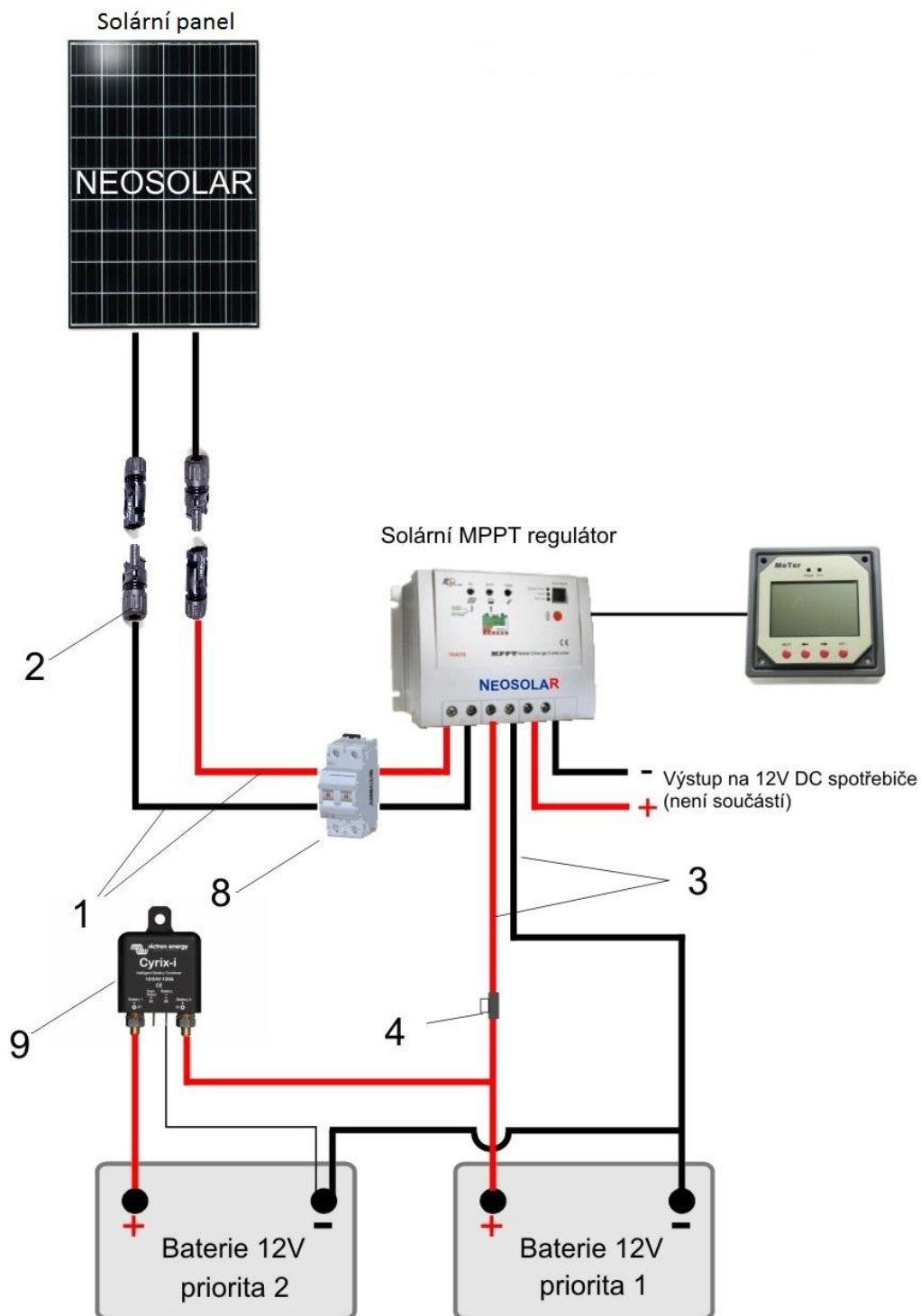
System se čtyřmi bateriemi, dvěma zdroji el. energie a jejich vzájemné propojení třemi zařízeními Cyrix-i. Pokud bude zdrojem energie alternátor, nabije se nejdříve baterie č. 1 a následně se připojí a dobijí všechny tři zbylé baterie naráz. Pokud bude zdrojem el. energie nabíječka, nabije se nejdříve baterie č. 2, následně baterie č. 1 a nakonec současně baterie č. 3 a 4. Pokud se některá baterie vybijí, bude odpojena od sousedních baterií.

SCHÉMA č. 4



zobrazuje systém opět se čtyřmi bateriemi, dvěma zdroji el. energie a třemi zařízeními Cyrix-i. Logika připojování a odpojování bude odlišná. Pokud bude zdrojem el. energie alternátor, tak se nejdříve nabije baterie č. 1, následně č. 2, č. 3 a nakonec č. 4. Pokud bude zdrojem nabíječka, tak se nejdříve nabije baterie č. 2, následně současně č. 1 a 3. Baterie č. 4 se bude nabíjet po nabití baterie č. 3. Pokud se některá baterie vybije, bude odpojována od sousedních baterií.

SCHÉMA č. 5



Sestava 240Wp/12V 2x aku

Ukázka kompletního solárního systému se dvěma bateriemi oddělenými Cyrixem-i. Nejdříve bude nabíjena baterie s prioritou č. 1, následně s prioritou č. 2. Jakmile se kterákoli baterie vybité, dojde k jejich vzájemnému odpojení.