

Manual

EN

Návod k použití

CZ

Manuale

IT

Manual

PT

Kılavuz

TR

1. General Description

A simple and low cost alternative to the VE.Bus BMS

The smallBMS can replace the VE.Bus BMS in several applications. It is however not suitable for use with VE.Bus MultiPlus and Quattro inverter/chargers: it has no VE.Bus interface.

The smallBMS is intended for use with Victron Smart LiFePo4 batteries with M8 circular connectors.

The smallBMS has three outputs, similar to the VE.Bus.BMS.

Load Disconnect output

The Load output is normally high and becomes free floating in case of imminent cell under voltage (default 2,8V/cell, adjustable on the battery between 2,6V and 2,8V per cell). Maximum current: 1A. The Load output is not short-circuit protected.

The Load output can be used to control:

A high current relay or contactor.

The remote on/off input of a BatteryProtect, inverter or DC-DC converter or other loads.

(a non inverting or inverting on/off cable may be required, please consult the manual)

Pre-alarm output

The pre-alarm output is normally free floating and becomes high in case of imminent cell under voltage (default 3,1V/cell, adjustable on the battery between 2,85V and 3,15V per cell). Maximum current: 1A (not short circuit protected).

The minimum delay between pre-alarm and load disconnect is 30 seconds.

Charge disconnect output

The Charger output is normally high and becomes free floating in case of imminent cell over voltage or over temperature.

Maximum current: 10mA.

The Charger output is not suitable to power an inductive load such as a relay coil.

The Charger output can be used to control:

- The remote on/off of a charger.
- A Cyrix-Li-Charge relay.
- A Cyrix-Li-ct Battery Combiner.

System on/off input

The system on/off input controls both outputs. When off, both outputs will be free floating so that loads and chargers are turned off.

The System on/off consists of two terminals: Remote L and Remote H.

A remote on/off switch or relay contact can be connected between L and H.

Alternatively, terminal H can be switched to battery plus, or terminal L can be switched to battery minus.

Protects 12V, 24V and 48V systems

Operating voltage range: 8 to 70V DC.

LED indicators

- Load ON (blue): Load output high (cell voltage >2.8V, adjustable on the battery).
- Temp or OVP (red): Charger output free floating (due to cell over temperature (>50°C), cell under temperature (<5 °C) or cell over voltage).

2. Safety instructions

Installation must strictly follow the national safety regulations in compliance with the enclosure, installation, creepage, clearance, casualty, markings and segregation requirements of the end-use application. Installation must be performed by qualified and trained installers only. Switch off the system and check for hazardous voltages before altering any connection.

1. Do not open the Lithium Ion Battery.
2. Do not discharge a new Lithium Ion Battery before it has been fully charged first.
3. Charge only within the specified limits.
4. Do not mount the Lithium Ion Battery upside down.
5. Check if the Li-Ion battery has been damaged during transport.
- 6.

3. Things to consider

3.1 Important warning

Li-ion batteries are expensive and can be damaged due to over discharge or over charge.

Damage due to over discharge can occur if small loads (such as: alarm systems, relays, standby current of certain loads, back current drain of battery chargers or charge regulators) slowly discharge the battery when the system is not in use.

In case of any doubt about possible residual current draw, isolate the battery by opening the battery switch, pulling the battery fuse(s) or disconnecting the battery plus when the system is not in use.

A residual discharge current is especially dangerous if the system has been discharged completely and a low cell voltage shutdown has occurred. After shutdown due to low cell voltage, a capacity reserve of approximately 1Ah per 100Ah battery capacity is left in the battery. The battery will be damaged if the remaining capacity reserve is drawn from the battery. A residual current of 10mA for example may damage a 200Ah battery if the system is left in discharged state during more than 8 days.

3.3 DC loads with remote on/off terminals

DC loads must be switched off or disconnected in case of imminent cell under voltage.

The Load Disconnect output of the VE.Bus BMS can be used for this purpose.

The Load Disconnect is normally high (equal to battery voltage) and becomes free floating (= open circuit) in case of imminent cell under voltage (no internal pull down in order to limit residual current consumption in case of low cell voltage).

DC loads with a remote on-off terminal that switches the load on when the terminal is pulled high (to battery plus) and switches it off when the terminal is left free floating can be controlled directly with the Load Disconnect output.

See appendix for a list of Victron products with this behavior.

For DC loads with a remote on/off terminal that switches the load on when the terminal is pulled low (to battery minus) and switches it off when the terminal is left free floating, the **Inverting remote on-off cable** can be used. See appendix.

Note: please check the residual current of the load when in off state. After low cell voltage shutdown a capacity reserve of approximately 1Ah per 100Ah battery capacity is left in the battery. A residual current of 10mA for example may damage a 200Ah battery if the system is left in discharged state during more than 8 days.

3.4 DC load: disconnecting the load with a BatteryProtect

A BatteryProtect will disconnect the load when:

input voltage (= battery voltage) has decreased below a preset value, or when

the remote on/off terminal is pulled low. The smallBMS can be used to control the remote on/off terminal

Contrary to a Cyrix or contactor, a BatteryProtect can start a load with a large input capacitor such as an inverter or a DC-DC converter.

3.5 Charging the LiFePO₄ battery with a battery charger

Battery charging must be reduced or stopped in case of imminent cell over voltage or over temperature.

The Charge Disconnect output of the VE.Bus BMS can be used for this purpose.

The Charge Disconnect is normally high (equal to battery voltage) and switches to open circuit state in case of imminent cell over voltage.

Battery chargers with a remote on-off terminal that activates the charger when the terminal is pulled high (to battery plus) and deactivates when the terminal is left free floating can be controlled directly with the Charge Disconnect output.

See appendix for a list of Victron products with this behavior.

Battery chargers with a remote terminal that activates the charger when the terminal is pulled low (to battery minus) and deactivates when the terminal is left free floating, the **Inverting remote on-off cable** can be used. See appendix.

Alternatively, a **Cyrix-Li-Charge** can be used:

The Cyrix-Li-Charge is a unidirectional combiner that inserts in between a battery charger and the LiFePO₄ battery. It will engage only when charge voltage from a battery charger is present on its charge-side terminal. A control terminal connects to the Charge Disconnect of the BMS.

3.6 Charging the LiFePO₄ battery with an alternator

See figure 6.

The **Cyrix-Li-ct** is recommended for this application.

The microprocessor controlled Cyrix-Li-ct includes a timer and voltage trend detection. This will prevent frequent switching due to a system voltage drop when connecting to a discharged battery.

3.7 Battery

In case of several batteries in parallel and or series configuration, the two M8 circular connector cord sets of each battery should be connected in series (daisy chained).

Connect the two remaining cords to the BMS.

4. System examples

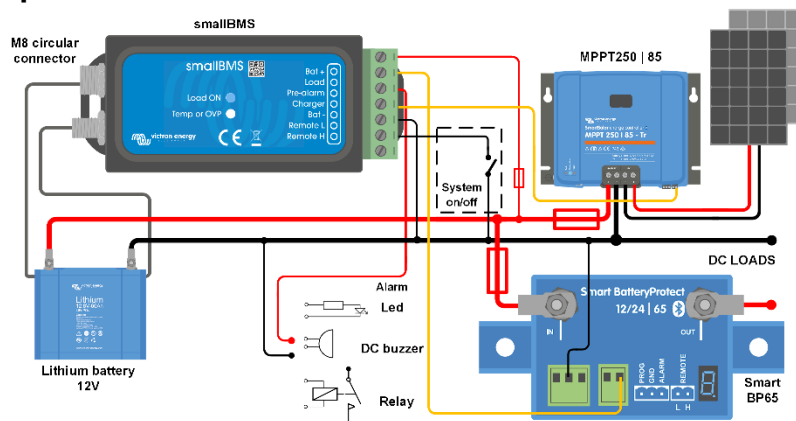


Figure 1: Application example for a DC off-grid system, with on/off switch between L and battery negative

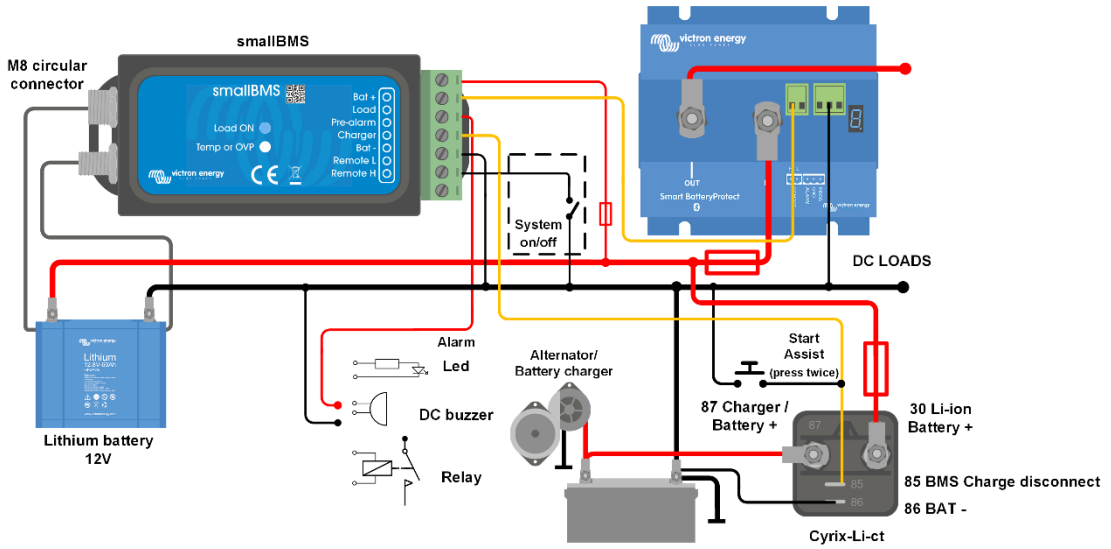


Figure 2: Application example for a vehicle or boat, with on/off switch between L and battery negative

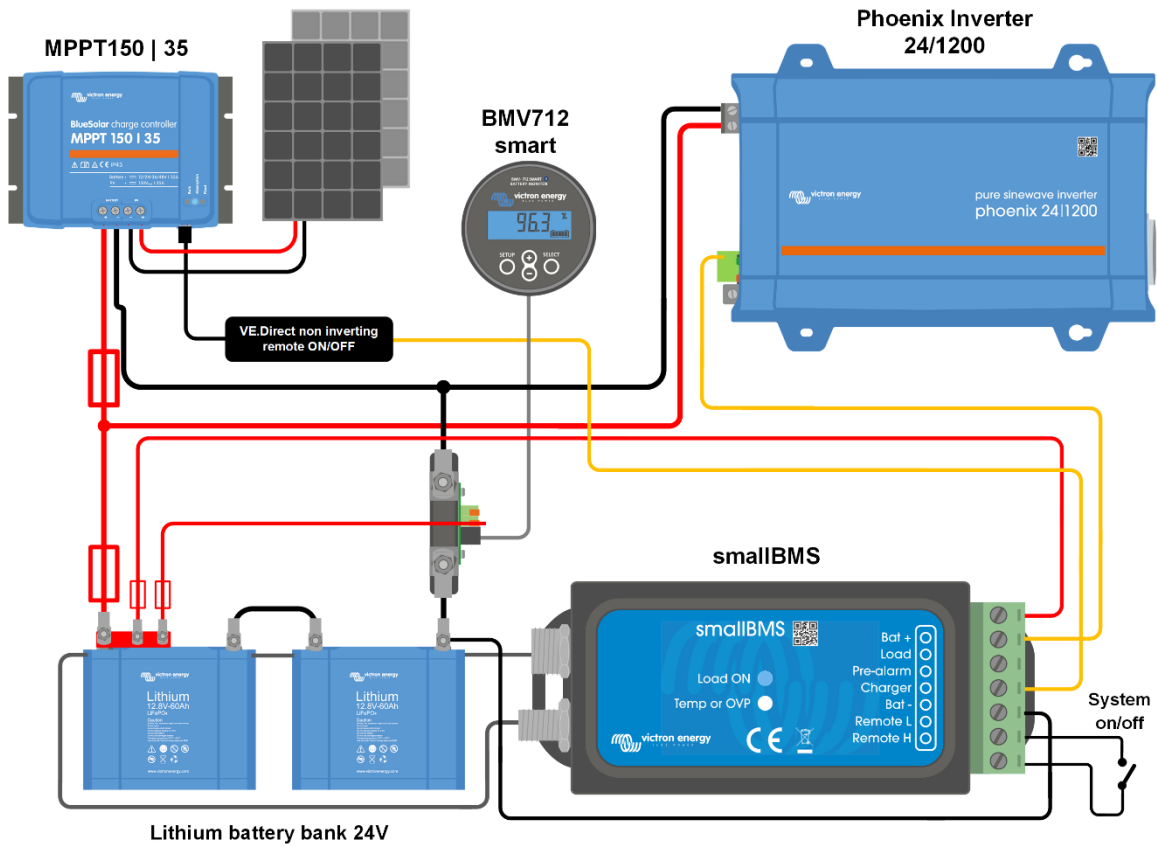


Figure 3: Application example for a vehicle or boat, with on/off switch between H and L

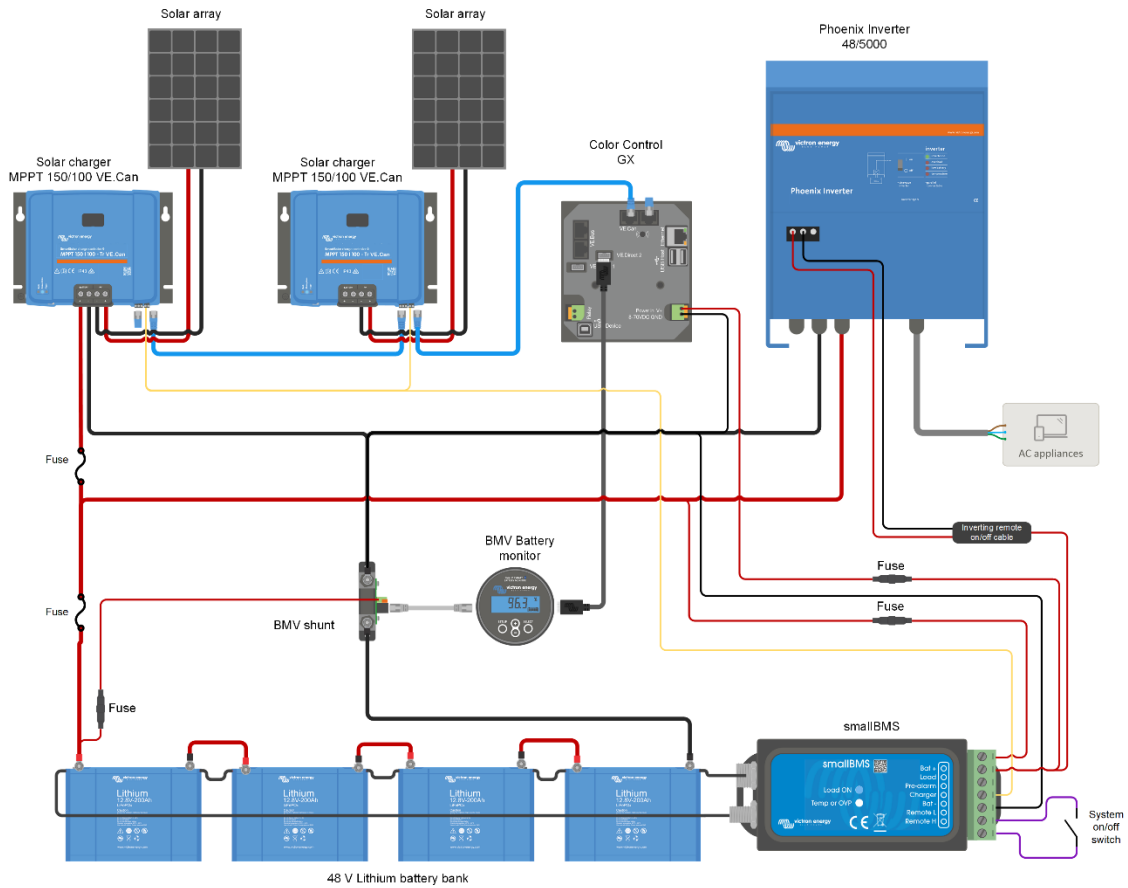


Figure 4: Solar application with two MPPT 150/85 CAN-bus
 The MPPT 150/85 CAN-bus has a remote on-off port which can be controlled directly by the VE.Bus BMS

5. Specifications

smallBMS	
Normal operating Input voltage range (Vbat)	8 – 70V DC
Current draw, normal operation	2.2 mA (excluding Load output and Charger output current)
Current draw, low cell voltage	1,2 mA
Current draw, remote off	1,2 mA
Load output	Normally high (Vbat – 0.1V) Source current limit: 1A (not short circuit protected) Sink current: 0A (output free floating)
Charger output	Normally high (Vbat – 0.6V) Source current limit: 10mA (short circuit protected) Sink current: 0A (output free floating)
Pre-alarm	Normally free floating In case of alarm: output voltage Vbat -0.1V Maximum output current: 1A (not short circuit protected)
System on/off: Remote L and Remote H	Use modes of the system on-off: a. ON when the L and H terminal are interconnected (switch or relay contact) b. ON when the L terminal is pulled to battery minus (V < 3.5V) c. ON when the H terminal is high (2.9V < V _H < Vbat) d. OFF in all other conditions
GENERAL	
Operating temperature	-20 to +50°C 0 - 120°F
Humidity	Max. 95% (non-condensing)
Protection grade	IP20
ENCLOSURE	
Material and colour	ABS, matt black
Weight	0.1kg
Dimensions (h x w x d)	106 x 42 x 23mm
STANDARDS	
Standards: Safety Emission Immunity Automotive	EN 60950 EN 61000-6-3, EN 55014-1 EN 61000-6-2, EN 61000-6-1, EN 55014-2 Regulation UN/ECE-R10 Rev.4

EN

Appendix:

1. Loads which can be controlled directly by the Load Disconnect output of the BMS**Inverters:**

All Phoenix inverters VE.Direct

Connect to the **left** hand terminal of the 2 pole connector

Phoenix 12/800; 24/800; 48/800

Phoenix 12/1200; 24/1200; 48/1200

Connect to the right hand terminal of the 2 pole connector

DC-DC converters:

All Tr type DC-DC converters with remote on/off connector,

and Orion 12/24-20; 24/12-25; 24/12-40; 24/12-70

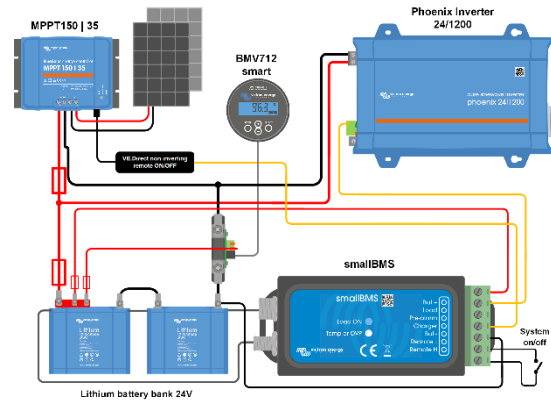
Connect to terminal H of the 2 pole connector

BatteryProtect and Smart BatteryProtect

Connect to the right hand terminal respectively to terminal H of the 2 pole connector

Cyrix -Li-Load

Connect to the control input

**2. Loads for which an inverting remote on-off cable is needed** (article number ASS030550100)

Phoenix 12/180; 24/180; 12/250; 24/350

All Phoenix VE.Bus inverters rated at 3kVA and more (see fig 4)

3. Solar charge controllers which can be controlled directly by the Charge Disconnect output

BlueSolar MPPT 150/70 and 150/80 CAN-bus

Connect to the **left** hand terminal of the 2 pole connector (B+)

SmartSolar MPPT 150/45 and higher, Smart Solar MPPT 250/60 and higher

Connect to the right hand terminal (marked + or H) of the 2 pole connector

4. Solar charge controllers for which a VE.Direct non inverting remote on-off cable is needed

(article number ASS030550310)

All BlueSolar models, except the two CAN-bus models BlueSolar MPPT 150/70 and 150/80 CAN-bus

SmartSolar MPPT up to 150/35

5. Battery Chargers

For Skylla TG battery chargers a

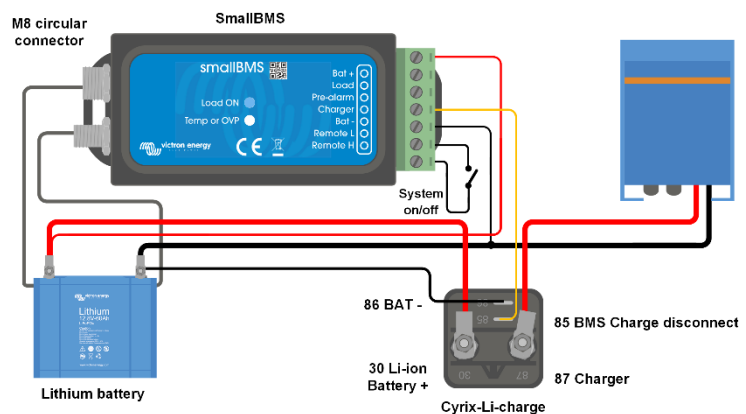
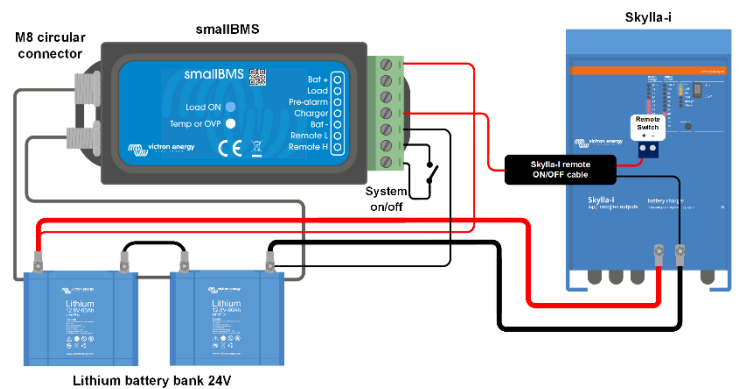
Non inverting remote on-off cable is needed
(article number ASS030550200)

For Skylla-i battery chargers a

Skylla-i remote on-off cable is needed
(article number ASS030550400)

Other battery chargers:

Use a Cyrix-Li-Charge



1. Obecný popis

Jednoduchá a levná alternativa VE.Bus BMS

SmallBMS může nahradit VE.Bus BMS ve více aplikacích. Nehodí se však pro použití s nabíječkami/střídači VE.Bus MultiPlus a Quattro, protože nemá rozhraní VE.Bus.

Zařízení smallBMS je určeno pro použití s bateriemi Victron Smart LiFePo4 s kruhovými konektory M8.

Zařízení smallBMS má tři výstupy, stejně jako VE.Bus BMS.

Výstup odpojení zátěže

Výstup zátěže je normálně vysoký a v případě bezprostředního podpětí se stává volně plovoucím (výchozí 2,8 V / článěk, nastavitelný na baterii mezi 2,6 V a 2,8 V na článěk). Maximální proud: 1 A. Výstup zatížení není chráněn proti zkratu.

Výstup zatížení lze použít pro ovládání:

Vysokonapěťového relé nebo stykače.

Vstupu dálkového zapnutí / vypnutí ochrany baterie, střídače nebo měniče DC-DC nebo jiných zátěží.

(může být nutný invertující nebo neinvertující kabel zapnutí / vypnutí, podívejte se prosím do návodu)

Výstup předběžného alarmu

Výstup předběžného poplachu je normálně volně plovoucí a zvyšuje se v případě bezprostředního podpětí (výchozí 3,1 V / článěk, není chráněn proti zkratu).

Minimální prodleva mezi předběžným alarmem a odpojením zátěže je 30 sekund.

Výstup odpojení nabíjení

Výstup nabíječky je normálně vysoký a v případě bezprostředního přepětí přehřátí se stává volně plovoucím. Maximální proud: 10 mA.

Výstup nabíječky není vhodný pro napájení indukční zátěže, jako je například cívka relé.

Výstup nabíječky lze použít pro ovládání:

- Dálkového zapnutí / vypnutí nabíječky.
- Relé Cyrix-Li-Charge.
- Propojovače baterií Cyrix-Li-ct.

Vstup zapnutí / vypnutí systému

Vstup zapnutí / vypnutí systému řídí oba výstupy. Když je vypnutý, oba výstupy budou volně plovoucí tak, aby byly zátěže a nabíječky vypnuty.

Zapnutí / vypnutí systému se skládá ze dvou svorek: Dálkové svorky L a H.

Dálkový spínač zapnutí / vypnutí nebo kontakt relé lze zapojit mezi L a H.

Alternativně lze svorku H přepnout na plus baterie nebo svorku L lze přepnout na minus baterie.

Chrání 12 V, 24 V a 48 V systémy

Rozsah provozního napětí: 8 až 70 V DC.

LED indikátory

- Zatížení zapnuto (modrá): Výkon zatížení je vysoký (napětí článku > 2,8 V, nastavitelné na baterii).
- Přehřátí nebo přepětí (červená): Bezpotenciálový výstup nabíječky (kvůli přehřátí článku (>50°C), příliš nízké teplotě článku (<5°C) nebo přepětí článku).

2. Bezpečnostní pokyny

Při instalaci se musí striktně dodržovat národní bezpečnostní předpisy v souladu s požadavky na použití konečné spotřeby v souladu s požadavky na kryty, instalaci, vzdušné a povrchové vzdálenosti a nehodové, značkovací a oddělovací požadavky. Instalaci musí provádět pouze kvalifikovaní a vyškolení pracovníci. Vypněte systém a zkontrolujte nebezpečné napětí před změnou jakéhokoli připojení.

7. Neotvírejte lithium-iontovou baterii.
8. Před úplným nabitím novou lithium-iontovou baterii nevybíjejte.
9. Nabíjejte pouze v rámci stanovených mezí.
10. Neinstalujte lithium-iontovou baterii vzhůru nohama.
11. Zkontrolujte, zda nebyla baterie poškozena během přepravy.
- 12.

3. Věci, které je třeba zvážit

3.1 Důležité upozornění

Lithium-iontové baterie jsou drahé a mohou být poškozeny nadměrným vybitím nebo nadměrným nabitím.

K poškození způsobeného nadměrným vybitím může dojít, pokud malé zátěže (jako jsou: poplašné systémy, relé, záložní proud určitých zátěží, zpětný odběr nabíječek nebo regulátory nabíjení) pomalu vybíjejí baterii, když se systém nepoužívá.

V případě pochybností o možném odběru zbytkového proudu, izolujte baterii otevřením spínače baterie, vytažením pojistky nebo odpojením plusu baterie, když se systém nepoužívá.

Zbytkový výbojový proud je zvláště nebezpečný, pokud byl systém zcela vybit a došlo k vypnutí kvůli nízkému napětí článku. Po vypnutí kvůli nízkému napětí článku zůstává v baterii kapacitní rezerva přibližně 1 Ah na 100 Ah. Baterie se poškodí, pokud je z baterie odebrána zbývající kapacita. Zbytkový proud 10 mA může například poškodit baterii s kapacitou 200 Ah, pokud je systém po dobu delší než 8 dní ponechán ve vybitém stavu.

3.3 DC zátěže se svorkami pro dálkové zapínání / vypínání

DC zátěže musí být vypnuty nebo odpojeny v případě, že dojde k podpětí.

Pro tento účel lze použít výstup pro odpojení zátěže VE.Bus BMS.

Odpojení zátěže je normálně vysoké (stejně jako napětí baterie) a v případě bezprostředního podpětí (při nízkém napětí na článku nedochází k žádnému vnitřnímu tahu, aby se omezila spotřeba zbytkového proudu) se stává volně plovoucím (= otevřený okruh).

DC zátěže se svorkou dálkového zapnutí/vypnutí, která zapíná zátěž, když je svorka vytažena vysoko (na plusu baterie) a zátěž vypne, když je svorka ponechána volně plovoucí, lze přímo ovládat prostřednictvím výstupu pro odpojení zátěže. Seznam produktů Victron s touto charakteristikou naleznete v příloze.

Pro DC zátěže se svorkou dálkového zapnutí/vypnutí, která zapíná zátěž, když je svorka vytažena vysoko (na plusu baterie) a zátěž vypne, když je svorka ponechána volně plovoucí, lze použít invertující kabel pro zapnutí / vypnutí. Viz příloha.

Poznámka: Zkontrolujte zbytkový proud zátěže ve vypnutém stavu. Po vypnutí kvůli napětí na článku se v baterii ponechává rezervní kapacita přibližně 1 Ah na 100 Ah kapacity baterie. Zbytkový proud 10 mA může například poškodit baterii s kapacitou 200 Ah, pokud je systém po dobu delší než 8 dní ponechán ve vybitém stavu.

3.4 DC zátěže: Odpojení zátěže pomocí BatteryProtect

BatteryProtect odpojí zátěž, pokud:

vstupní napětí (= napětí baterie) se snížilo pod přednastavenou hodnotu, nebo když

je svorka dálkového zapnutí / vypnutí nízká. SmallBMS lze použít k ovládní svorky dálkového zapnutí / vypnutí

Na rozdíl od Cyrix nebo stykače může BatteryProtect spustit zátěž s velkým vstupním kondenzátorem, jako je střídač nebo měnič DC-DC.

3.5 Nabíjení baterií LiFePO₄ pomocí nabíječky baterií

Nabíjení baterie musí být sníženo nebo zastaveno v případě, že hrozí přepětí nebo přehřátí článku.

Pro tento účel lze použít výstup pro odpojení nabíjení VE.Bus BMS.

Odpojení nabíjení je normálně vysoké (stejně jako napětí baterie) a přepíná se na stav otevřeného obvodu v případě, že dojde k bezprostřednímu přepětí článku.

Nabíječky baterií se svorkou dálkového zapnutí/vypnutí, která aktivuje nabíječku, když je svorka vytažena vysoko (na plusu baterie) a deaktivuje, když je svorka ponechána volně plovoucí, lze přímo ovládat prostřednictvím výstupu pro odpojení nabíjení.

Seznam produktů Victron s touto charakteristikou naleznete v příloze.

Nabíječky baterií se svorkou dálkového zapnutí/vypnutí, která aktivuje nabíječku, když je svorka vytažena vysoko (na plusu baterie) a deaktivuje, když je svorka ponechána volně plovoucí, lze použít **invertující kabel pro dálkové zapnutí / vypnutí**. Viz příloha.

Alternativně lze použít **Cyrix-Li-Charge**:

Cyrix-Li-Charge je jednosměrný propojovač baterií, který se vkládá mezi nabíječku a baterii LiFePO₄. Zapne se pouze tehdy, když je nabíjecí napětí z nabíječky na svorce na straně nabíječky přítomno. Řídící svorka se připojí k Odpojení nabíjení BMS.

3.6 Nabíjení baterií LiFePO₄ pomocí alternátoru

Viz. obrázek 6.

K tomu se doporučuje použít Cyrix-Li-ct.

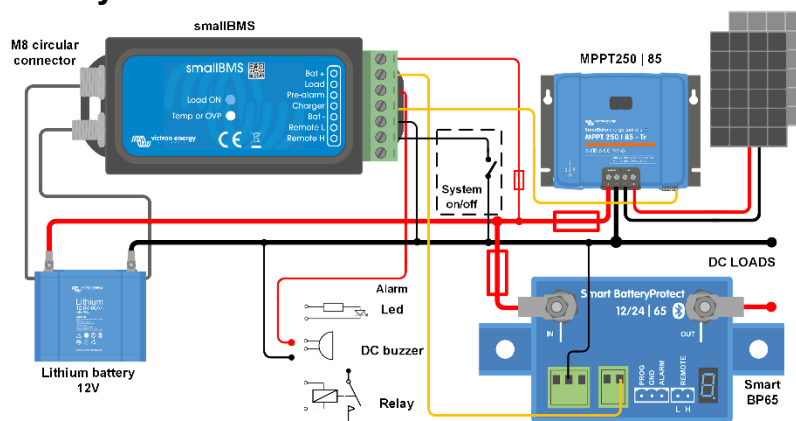
Cyrix-Li-ct řízený mikroprocesorem zahrnuje detekci trendů časovače a napětí. Tím zabráníte častému přepínání kvůli poklesu napětí systému při připojení k vybité baterii.

3.7 Baterie

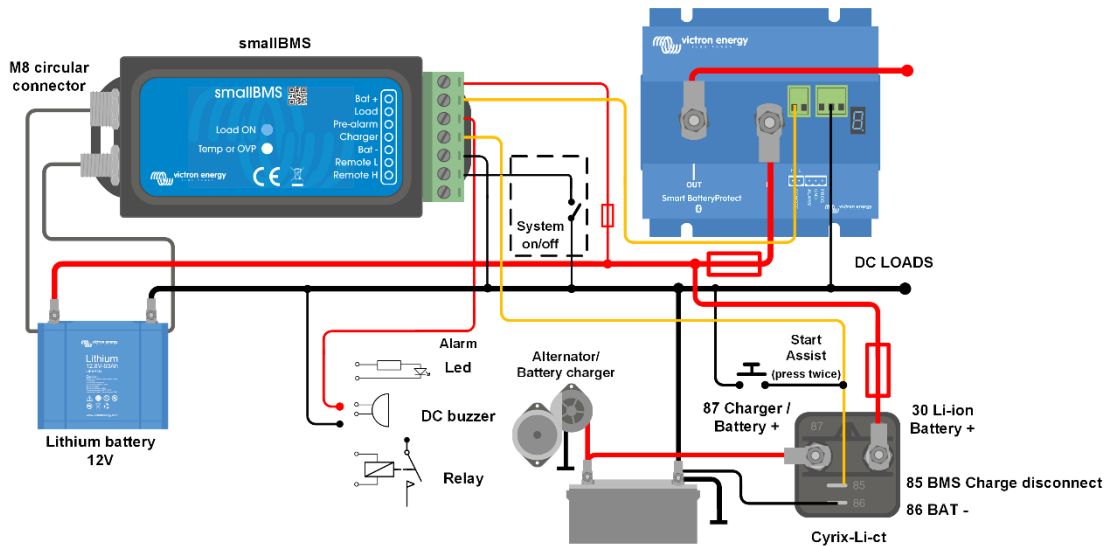
V případě několika paralelních a/nebo sériových baterií by měly být obě sady kruhových konektorů M8 každé baterie zapojeny do série (daisy chained).

Připojte dva zbývající kabely k BMS.

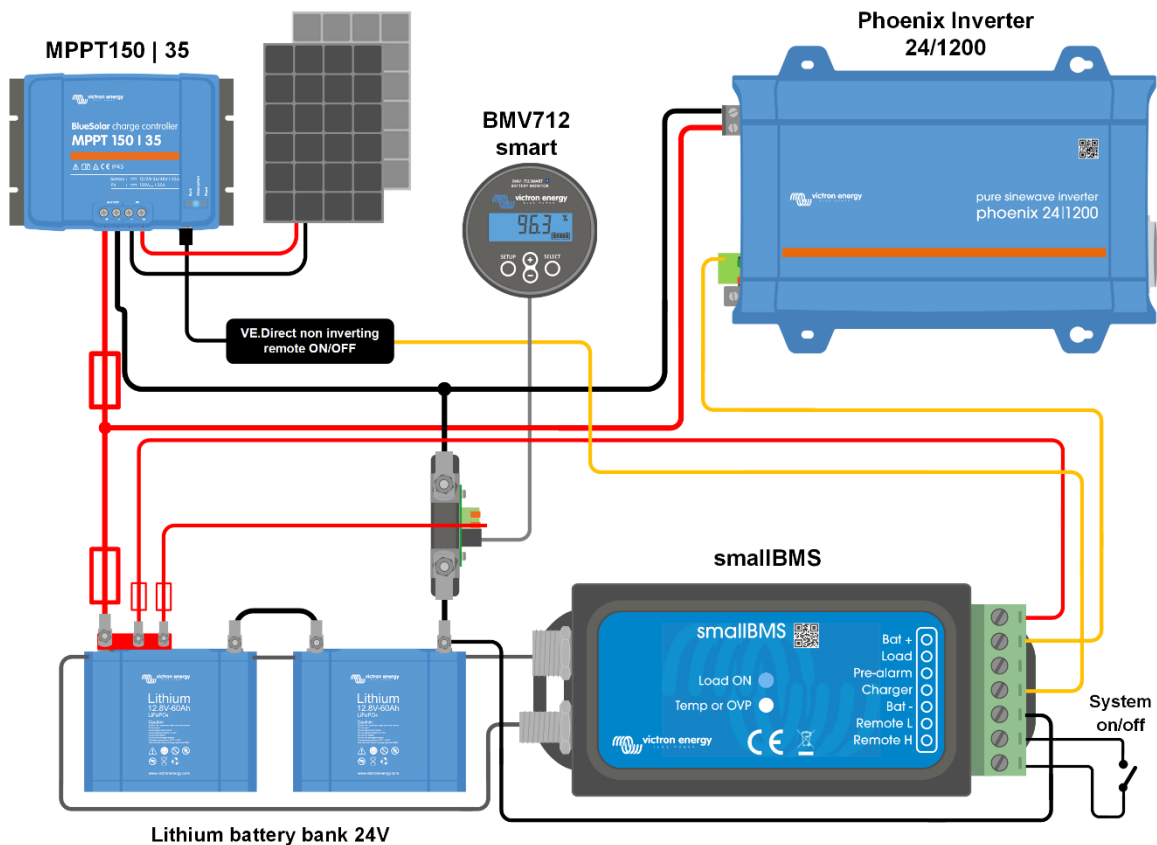
4. Systémové příklady



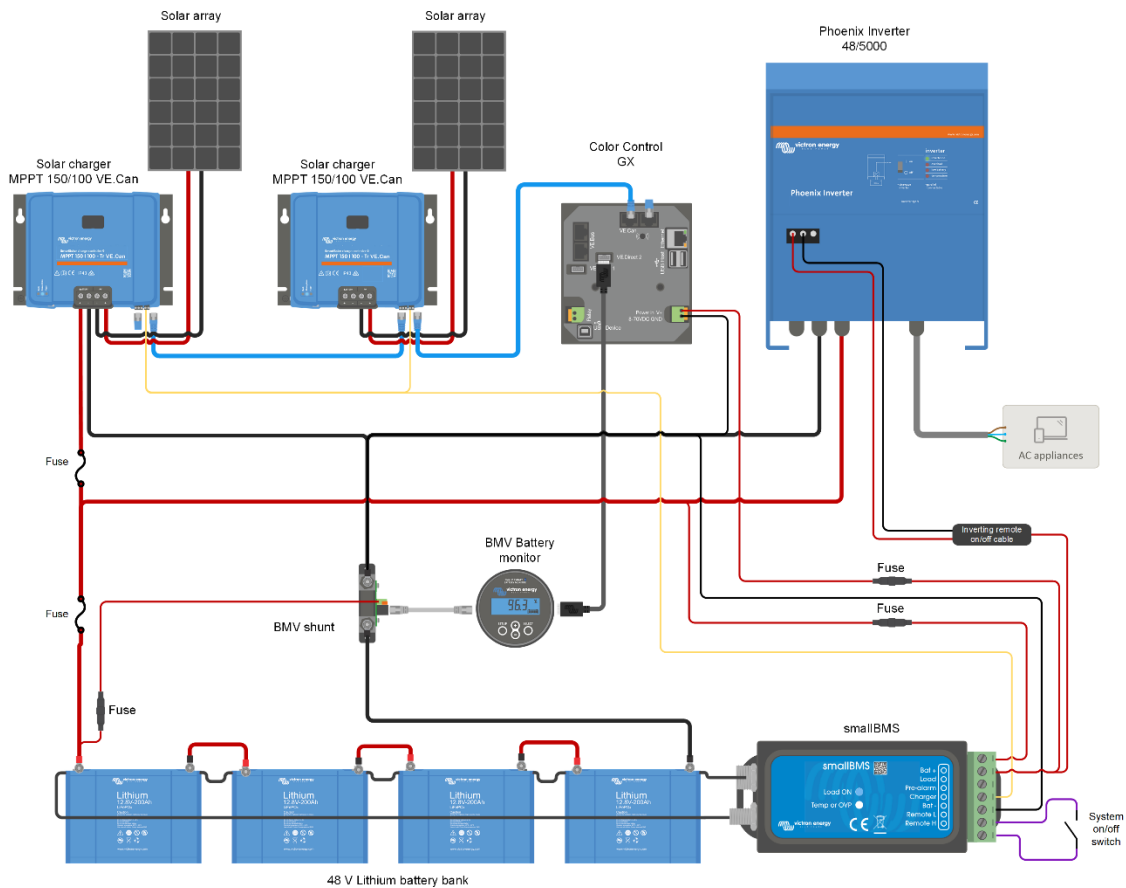
Obrázek 1: Příklad použití pro systém DC off-grid s přepínačem zapnutí / vypnutí mezi L a mínusem baterie



Obrázek 2: Příklad použití pro vozidlo nebo loď s přepínačem zapnutí / vypnutí mezi L a mínusem baterie



Obrázek 3: Příklad použití pro vozidlo nebo loď, s vypínačem mezi H a L



Obrázek 4: Solární aplikace se dvěma MPPT 150/85 CAN-bus
Sběrnice CAN-Bus MPPT 150/85 má port pro dálkové zapnutí/vypnutí, který může být přímo řízen systémem VE.Bus BMS

5. Specifikace

smallBMS	
Rozsah vstupního napětí normálního provozu (Vbat)	8 - 70 V DC
Odběr proudu, normální provoz	2,2 mA (kromě výstupního zatížení a výstupního proudu nabíječky)
Odběr proudu, nízké napětí článku	1,2 mA
Odběr proudu, dálkové vypnutí	1,2 mA
Výstupní zátěž	Normálně vysoká (Vbat - 0,1 V) Zdrojový proudový limit: 1 A (není chráněn proti zkratu) Pohlcovaný (sink) proud: 0 A (volně plovoucí výstup)
Výkon nabíječky	Normálně vysoký (Vbat - 0,1 V) Zdrojový proudový limit: 10 mA (chráněno proti zkratu) Pohlcovaný (sink) proud: 0 A (volně plovoucí výstup)
Předběžný alarm	Normálně volně plovoucí V případě alarmu: výstupní napětí Vbat -0,1 V Maximální výstupní proud: 1 A (není chráněn proti zkratu)
Zapnutí / vypnutí systému: Dálkové svorky L a H	Režimy zapnutí a vypnutí systému: a. ZAPNUTO, když jsou propojeny svorky L a H (spínač nebo relé) b. ZAPNUTO, když je svorka L umístěna na mínusu baterie (V < 3,5 V) c. ZAPNUTO, když je svorka H vysoká (2,9 V < VH < Vbat) d. VYPNUTO za všech ostatních podmínek
VŠEOBECNÉ	
Provozní teplota	-20 až +50°C 0 - 120°F
Vlhkost	Max. 95% (nekondenzující)
Stupeň ochrany	IP20
KRYT	
Materiál a barva	ABS, matná černá
Hmotnost	0,1 kg
Rozměry (v x š x h)	106 x 42 x 23 mm
NORMY	
Normy: Bezpečnost Emise Odolnost Automobilový průmysl	EN 60950 EN 61000-6-3, EN 55014-1 EN 61000-6-2, EN 61000-6-1, EN 55014-2 Nařízení UN/ECE-R10 Rev.4

CZ**Příloha:****1. Zátěže, které mohou být přímo řízené pomocí výstupu pro odpojení zátěže BMS****Střídače:**

Všechny střídače Phoenix VE.Direct
Připojte k levé svorce 2 pólového konektoru

Phoenix 12/800; 24/800; 48/800

Phoenix 12/1200; 24/1200; 48/1200

Připojte k pravé svorce 2 pólového konektoru

Měníče DC-DC:

Všechny měniče DC-DC typu Tr s konektorem dálkového zapnutí/
a Orion 12/24-20; 24/12-25; 24/12-40; 24/12-70

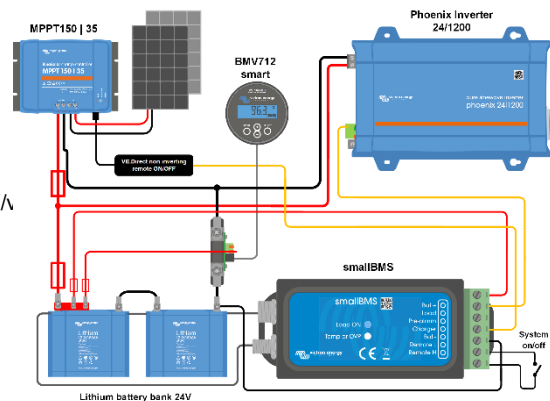
Připojte ke svorce H 2 pólového konektoru

BatteryProtect a Smart BatteryProtect

Připojte k pravé svorce, respektive ke svorce H
2 pólového konektoru

Cyrix -Li-Load

Připojte k řídicímu vstupu

**2. Zátěže pro které je nutný invertující kabel pro dálkové zapnutí/vypnutí** (číslo položky

ASS030550100)

Phoenix 12/180; 24/180; 12/250; 24/350

Všechny střídače Phoenix VE.Bus o jmenovitém výkonu 3 kVA a více (viz obr. 4)

3. Solární regulátory nabíjení, které lze přímo řídit výstupem pro odpojení nabíjení

BlueSolar MPPT 150/70 a 150/80 CAN-bus

Připojte k levé svorce 2 pólového konektoru (B+)

SmartSolar MPPT 150/45 a vyšší, Smart Solar MPPT 250/60 a vyšší

Připojte k pravé svorce (označené + nebo H) 2 pólového konektoru

4. Solární regulátory nabíjení, pro které je potřeba neinvertující VE.Direct kabel pro dálkové zapnutí / vypnutí

(číslo položky ASS030550310)

Všechny modely BlueSolar, kromě dvou modelů CAN-bus BlueSolar MPPT 150/70 a 150/80 CAN-bus

SmartSolar MPPT až do 150/35

5. Nabíječky baterií**Pro nabíječky Skylla TG**

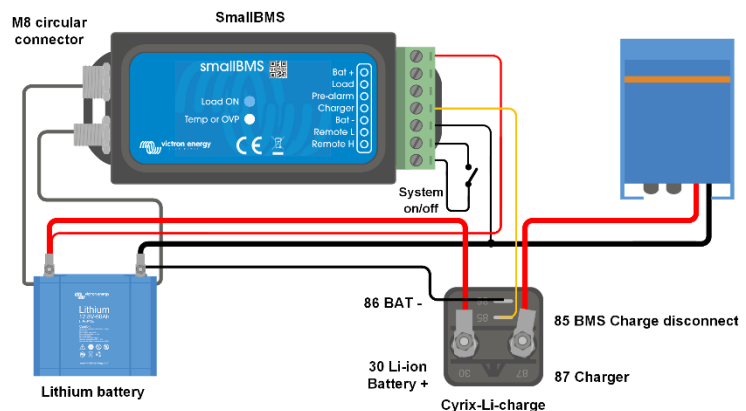
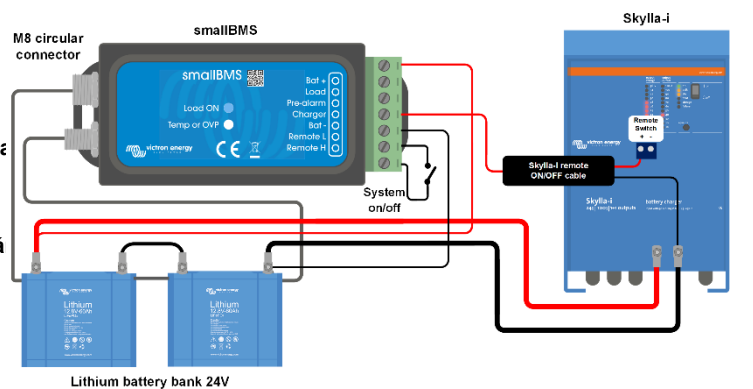
je zapotřebí neinvertující kabel pro dálkové za
(číslo položky ASS030550200)

Pro nabíječky Skylla-i

je zapotřebí Skylla-i kabel pro dálkové zapíná
(číslo položky ASS030550400)

Ostatní nabíječky baterií:

Použijte Cyrix-Li-Charge



1. Descrizione generale

Un'alternativa semplice ed economica al BMS VE.Bus

Questo smallBMS può sostituire il BMS VE.Bus in varie applicazioni. Ciononostante, non è adatto per l'uso con il MultiPlus VE.Bus e gli inverter/caricabatterie Quattro, giacché non ha l'interfaccia VE.Bus.

Il smallBMS è pensato per l'uso con le batterie Victron Smart LiFePo4 con connettori circolari M8.

Il smallBMS ha tre uscite, similari al BMS VE.Bus.

Uscita di scollegamento del carico

L'uscita del carico, generalmente, è alta e diventa "free floating" in caso di imminente sottotensione della cella (cella da 2,8V per difetto, regolabile nella batteria da 2,6V a 2,8V per cella). Corrente massima: 1A. L'uscita del carico non è protetta contro i cortocircuiti.

L'uscita del carico può essere usata per controllare:

Un relè o un contattore di corrente elevata.

L'ingresso remoto on/off di un BatteryProtect, un inverter, un convertitore CC-CC o altri carichi.

(potrebbe essere necessario un cavo non invertibile o un cavo invertibile on/off, consultare il manuale)

Uscita del preallarme

L'uscita del preallarme generalmente è "free-floating" e diventa alta in caso di imminente sottotensione della cella (cella 3,1V per difetto, regolabile nella batteria da 2,85V a 3,15V per cella). Corrente massima: 1A (senza protezione contro il cortocircuito). Il ritardo minimo tra il preallarme e lo scollegamento del carico è di 30 secondi.

Uscita disconnessione carica

L'uscita del caricabatterie generalmente è alta e diventa "free-floating" in caso di imminente sovratensione o sovratemperatura della cella. Corrente massima: 10mA.

L'uscita del caricabatterie non è indicata per alimentare un carico induttivo, come una bobina di relè.

L'uscita del carico può essere usata per controllare:

- L'accensione/spengimento remoto di un caricabatterie.
- Un relè Cyrix-Li-Charge.
- Un combinatore di batteria Cyrix-Li-ct.

Entrata on/off del sistema

L'entrata on/off del sistema controlla entrambe le uscite. Quando si trova in off, entrambe le uscite sono "free floating", pertanto i carichi e i caricabatterie sono spenti.

L'accensione/spengimento del sistema è formato da due morsetti: L remoto e H remoto.

Si può collegare un contatto interruttore o relè on/off remoto tra L e H.

In alternativa, si può girare il morsetto H sul più della batteria o girare il morsetto L sul meno della batteria.

Protegge sistemi da 12V, 24V e 48V

Intervallo di tensione operativa: da 8 a 70V CC.

Indicatori LED

- Carico ON (blu): Uscita del carico alta (tensione cella >2,8V, regolabile nella batteria).
- Temp o OVP (rosso): Uscita del caricabatterie "free floating" (in seguito a sovratemperatura (>50°C), sottotemperatura (<5°C) o sovratensione della cella).

2. Istruzioni di sicurezza

L'impianto deve seguire rigorosamente le normative nazionali di sicurezza, conformemente ai requisiti per involucro, installazione, dispersione, spazio, sinistri, segnalazioni e separazione delle condizioni d'uso finale. L'installazione deve essere effettuata esclusivamente da installatori qualificati e formati. Spegnere il sistema e verificare che non siano presenti tensioni pericolose, prima di intervenire su qualsiasi connessione.

13. Non aprire le batterie agli ioni di litio.

14. Non scaricare una batteria agli ioni di litio nuova, prima che sia stata completamente ricaricata almeno una volta.

15. Ricaricare solo entro i limiti specificati.

16. Non montare le batterie agli ioni di litio sottosopra.

17. Controllare che la batteria agli ioni di litio non sia stata danneggiata durante il trasporto.

18.

3. Cose di cui tenere conto

3.1 Avvertenze importanti

Le batterie agli ioni di litio sono care e possono essere danneggiate da un eccesso di carica o di scarica.

I danni dovuti a eccesso di scarica si possono verificare se piccoli carichi (come: sistemi di allarme, relè, corrente di standby di alcuni carichi, perdite di corrente dei caricabatterie o dei regolatori di carica) scaricano lentamente la batteria quando il sistema non è in uso.

In caso di dubbi riguardo la corrente residuale assorbita, isolare la batteria aprendo l'interruttore della stessa e tirando i/i fusibili/e della batteria o scollegando il polo positivo della batteria quando il sistema non è in uso.

Una corrente di scarica residuale è particolarmente pericolosa se il sistema è stato completamente scaricato e si è verificato uno spegnimento dovuto alla bassa tensione della cella. Dopo uno spegnimento dovuto a bassa tensione della cella, nella batteria rimane una riserva di capacità di circa 1A per ogni 100A di capacità. La batteria si danneggerà se la riserva di capacità rimanente è estratta dalla batteria. Una corrente residuale di 10mA, ad esempio, può danneggiare una batteria da 200A se il sistema rimane scarico per oltre 8 giorni.

3.3 Carichi in CC con morsetti on/off remoti

Nell'eventualità di un imminente sottotensione della cella, i carichi in CC devono essere spenti o scollegati.

L'uscita di scollegamento del carico del BMS VE.Bus può essere utilizzata a tale fine.

Lo scollegamento del carico è normalmente alto (uguale alla tensione della batteria) e diventa "free floating" (= circuito aperto) in caso di imminente sottotensione della cella (senza abbassamento interno, per limitare il consumo di corrente residua in caso di bassa tensione della cella).

I carichi in CC con un morsetto on-off remoto che accendano il carico quando il morsetto è alzato (al polo positivo batteria) e lo spengano quando il morsetto è lasciato in "free floating", possono essere controllati direttamente mediante l'uscita di scollegamento del carico.

Vedere l'appendice per un elenco dei prodotti Victron con questo comportamento.

Per i carichi in CC con un morsetto on/off remoto che accendano il carico quando il morsetto è abbassato (al polo negativo batteria) e lo spengano quando il morsetto è lasciato in "free floating", si può utilizzare il **cavo on-off remoto invertibile**.

Vedere appendice.

Nota: si prega di controllare la corrente residua del carico quando si trova in off. Dopo uno spegnimento dovuto a bassa tensione della cella, nella batteria rimane una riserva di capacità di circa 1A per ogni 100A di capacità. Una corrente residuale di 10mA, ad esempio, può danneggiare una batteria da 200A se il sistema rimane scarico per oltre 8 giorni.

3.4 Carico CC: scollegamento del carico mediante BatteryProtect

Un BatteryProtect scollegherà il carico quando:

la tensione di ingresso (= tensione batteria) scende al di sotto di un valore predefinito; oppure

il morsetto on/off remoto viene abbassato. Il smallBMS si può utilizzare per controllare il morsetto on/off remoto

Diversamente dal Cyrix o dal contattore, il BatteryProtect può avviare un carico con un grande condensatore in entrata, come un inverter o un convertitore CC-CC.

3.5 Caricamento della batteria LiFePO₄ mediante un caricabatterie

In caso di imminente sovratensione o sovratempertura della cella, si deve ridurre o arrestare la ricarica della batteria.

L'uscita di scollegamento della carica del BMS VE.Bus si può utilizzare a tale fine.

Lo scollegamento della carica è normalmente alto (uguale alla tensione della batteria) e passa allo stato di interruttore aperto in caso di imminente sovratensione della cella.

I caricabatterie con un morsetto on-off remoto che attivano il caricatore quando il morsetto è alzato (al polo positivo batteria) e lo disattivano quando il morsetto è lasciato in "free floating", possono essere controllati direttamente mediante l'uscita di scollegamento della carica.

Vedere l'appendice per un elenco dei prodotti Victron con questo comportamento.

Per i caricabatterie con un morsetto remoto che attiva il caricatore quando il morsetto è abbassato (al polo negativo batteria) e lo disattiva quando il morsetto è lasciato in "free floating", si può utilizzare il **cavo on-off remoto invertibile**. Vedere appendice.

In alternativa, si può utilizzare un **Cyrix-Li-Charge**:

Il Cyrix-Li-Charge è un combinatore unidirezionale che si inserisce tra un caricabatterie e una batteria LiFePO₄. Si attiva solo quando la tensione di carica proveniente da un caricabatterie è presente nel lato di carica del suo morsetto. Un morsetto di controllo collega allo scollegamento della carica del BMS.

3.6 Caricamento della batteria LiFePO₄ mediante un alternatore

Vedere Figura 6.

Per questa applicazione è raccomandato il **Cyrix-Li-ct**

Il microprocessore comandato dal **Cyrix-Li-ct** comprende un timer e il rilevamento della tendenza della tensione. Ciò eviterà una conversione frequente, causata da una caduta di tensione del sistema quando si collega a una batteria scarica.

3.7 Batteria

In caso di varie batterie configurate in parallelo e/o in serie, i due set di cavi connettori circolari M8 di ogni batteria devono essere collegati in serie (a cascata).

Collegare i due cavi restanti al BMS.

4. Esempi di sistemi

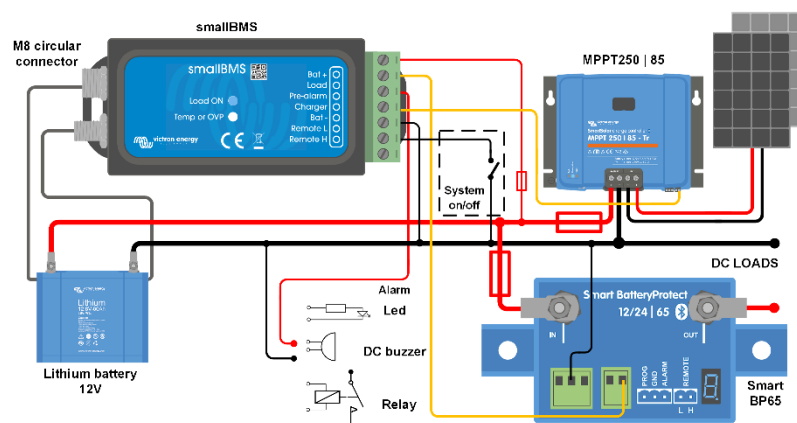


Figura 1: Esempio di applicazione per un sistema CC isolato, con interruttore on/ off tra L e polo negativo della batteria

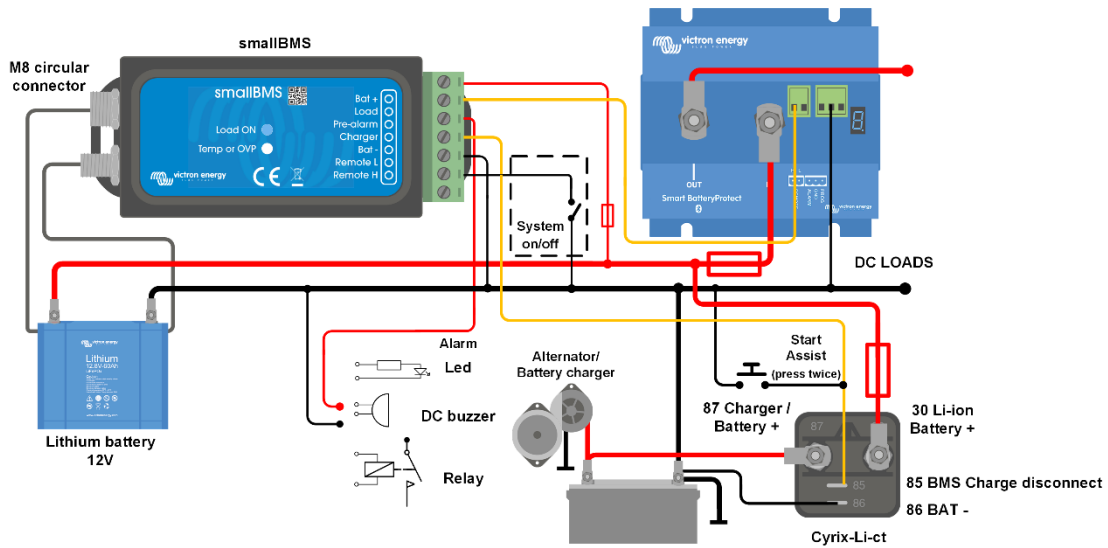


Figura 2: Esempio di applicazione per un veicolo o un natante, con interruttore on/ off tra L e polo negativo della batteria

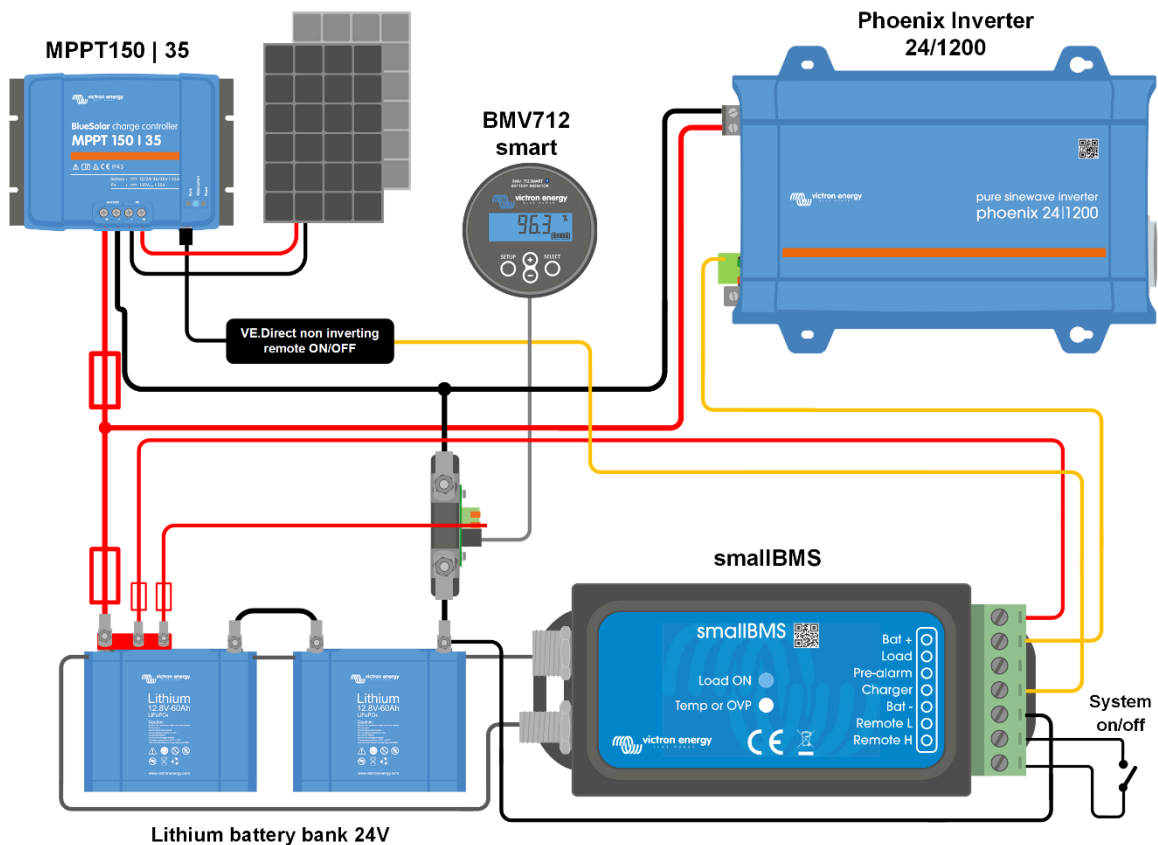


Figura 3: Esempio di applicazione per un veicolo o un natante, con interruttore on/ off tra H e L

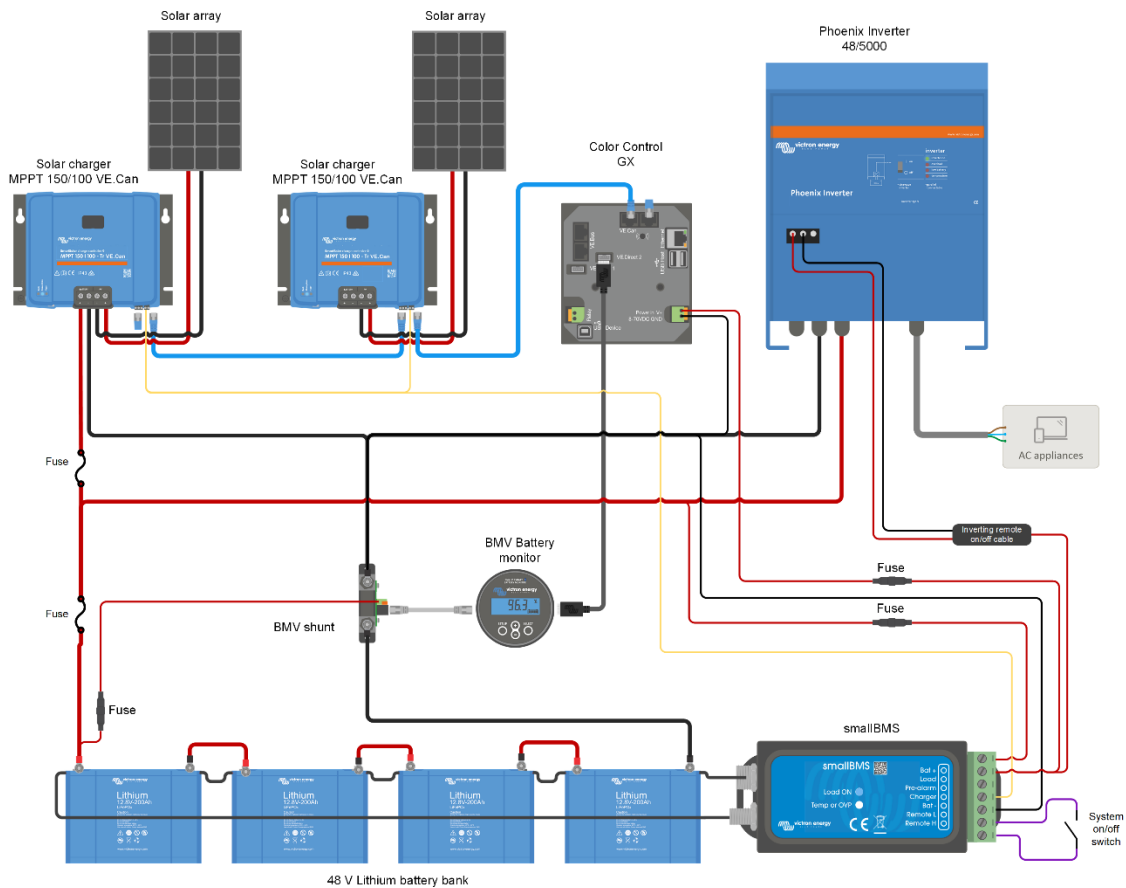


Figura 4: Applicazione solare per due CAN-bus MPPT 150/85
 Il CAN-bus MPPT 150/85 possiede una porta remota on-off, che può essere controllata direttamente dal BMS VE.Bus

5. Specifiche

smallBMS	
Intervallo della tensione di ingresso in funzionamento normale (Vbat)	8 – 70V CC
Corrente assorbita, funzionamento normale	2,2 mA (esclusa corrente di Uscita carico e Uscita caricatore)
Corrente assorbita, bassa tensione cella	1,2 mA
Consumo di corrente, spegnimento remoto	1,2 mA
Uscita del carico	Normalmente alto (Vbat - 0,1V) Limite fonte di corrente 1A (senza protezione contro il cortocircuito) Corrente di assorbimento: 0A (uscita free-floating)
Uscita caricatore	Normalmente alto (Vbat - 0,6V) Limite fonte di corrente 10mA (protetto da cortocircuito) Corrente di assorbimento: 0A (uscita free-floating)
Preallarme	Generalmente free-floating In caso di allarme: tensione di uscita Vbat -0,1V Corrente di uscita massima: 1A (senza protezione contro il cortocircuito)
Sistema on/off: L remoto e H remoto	Utilizzare le modalità del sistema di accensione-spegnimento: a. ON quando i morsetti L e H sono collegati (contatto interruttore o relè) b. ON quando il morsetto L è collegato al polo negativo della batteria (V < 3,5V) c. ON quando il morsetto H è alto (2,9V < VH < Vbat) d. OFF in tutte le altre situazioni
GENERALE	
Temperatura di esercizio	da -20 a +50°C 0 - 120°F
Umidità	Max. 95% (senza condensa)
Grado di protezione	IP20
CARCASSA	
Materiale e colore	ABS, nero opaco
Peso	0,1kg
Dimensioni (a x l x p)	106 x 42 x 23mm
NORMATIVE	
Norme: Sicurezza	EN 60950
Emissioni	EN 61000-6-3, EN 55014-1
Immunità	EN 61000-6-2, EN 61000-6-1, EN 55014-2
Settore automotive	Normativa UN/ECE-R10 Riv.4

IT

Appendice:**1. Carichi che possono essere controllati direttamente dall'uscita di scollegamento del carico del BMS****Inverter:**

Tutti gli Inverter Phoenix VE.Direct
Collegare al morsetto di **sinistra** del connettore a 2 poli

Phoenix 12/800; 24/800; 48/800
Phoenix 12/1200; 24/1200; 48/1200
Collegare al morsetto di destra del connettore a 2 poli

Convertitori CC-CC:

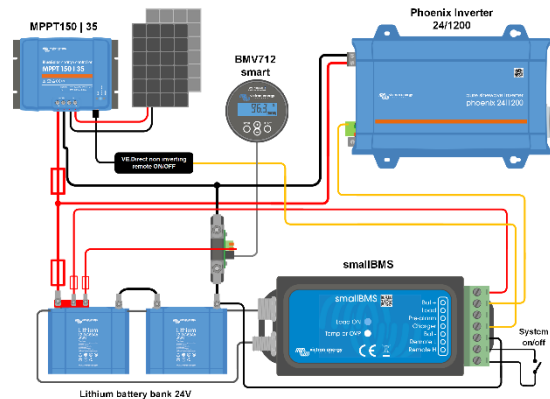
Tutti i tipi Tr di convertitori CC-CC con connettore on/off remoto
e Orion 12/24-20; 24/12-25; 24/12-40; 24/12-70
Collegare al morsetto H del connettore a 2 poli

BatteryProtect e Smart BatteryProtect

Collegare rispettivamente al morsetto di destra e al morsetto H del connettore a 2 poli

Cyrix -Li-Load

Collegare all'entrata di controllo

**2. Carichi per i quali è necessari un cavo on-off remoto invertibile (numero articolo ASS030550100)**

Phoenix 12/180; 24/180; 12/.250; 24/350
Tutti gli inverter Phoenix VE.Bus da 3kVA e superiori (vedere fig.4)

3. Regolatori di carica solare che possono essere controllati direttamente dall'uscita di scollegamento della carica

MPPT BlueSolar 150/70 e 150/80 CAN-bus
Collegare al morsetto di **sinistra** del connettore a 2 poli (B+)

MPPT SmartSolar 150/45 e superiori, MPPT SmartSolar 250/60 e superiori
Collegare al morsetto di destra (indicato con + o H) del connettore a 2 poli

4. Regolatori di carica solare per i quali è necessario un cavo non inverting remote on-off VE.Direct

(numero articolo ASS030550310)
Tutti i modelli BlueSolar, tranne i due modelli CAN-bus MPPT BlueSolar 150/70 e 150/80

MPPT SmartSolar fino a 150/35

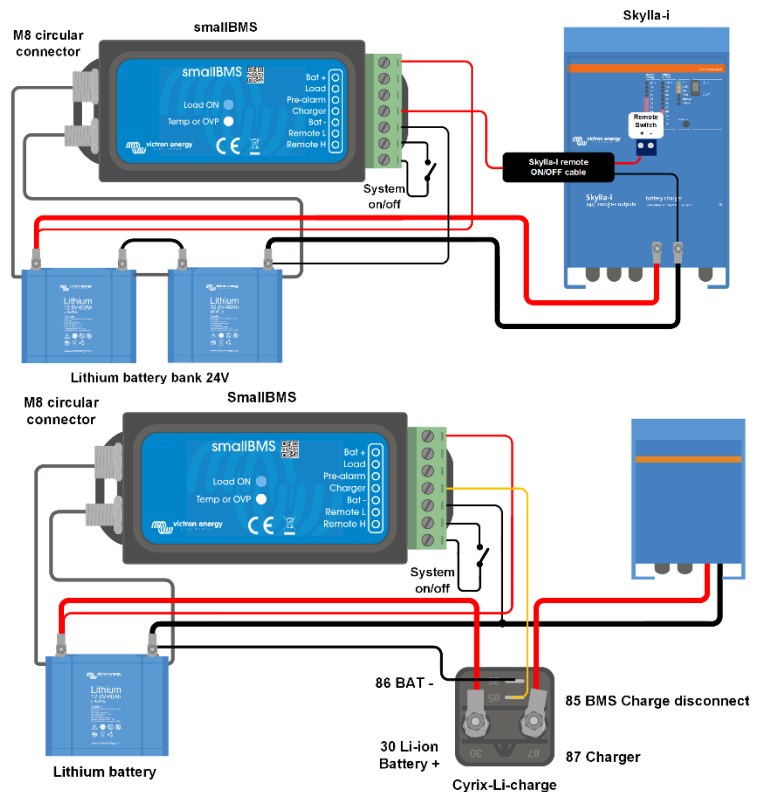
5. Caricabatterie

Per i caricabatterie Skylla TG è necessario un cavo on-off remoto non invertibile
(numero articolo ASS030550200)

Per i caricabatterie Skylla-i è necessario un cavo on-off Skylla-i
(numero articolo ASS030550400)

Altri caricabatterie:

Utilizzare un Cyrix-Li-Charge



1. Descrição Geral

Uma alternativa simples e de baixo custo ao VE.Bus BMS

O smallBMS pode substituir o VE.Bus BMS em várias aplicações. No entanto, não é apropriado para utilizar com os inversores/carregadores Multiplus e Quattro VE.Bus, pois não dispõe desta *interface*.

Deve ser utilizado com as baterias LiFePo4 Smart da Victron com terminais circulares M8.

O smallBMS possui três saídas, similares ao VE.Bus.BMS.

Saída de desconexão da carga

A saída de Carga é normalmente elevada e converte-se em flutuação livre em caso de subtensão iminente das células (por defeito: 2,8 V/célula, regulável na bateria entre 2,6 V e 2,8 V por célula). Corrente máxima: 1 A. A saída Carga não está protegida contra curto-circuito.

Pode ser utilizada para controlar:

Um contactor ou relé de corrente.

A entrada de conexão/desconexão (*on/off*) remoto para uma proteção de bateria, inversor ou conversor CC-CC ou outras cargas.

(Pode ser necessário um cabo de conexão/desconexão (*on/off*) com ou sem inversão, consulte o manual.)

Saída de Pré-Alarme

A saída de Pré-alarme está normalmente em flutuação livre e aumenta em caso de subtensão iminente das células (por defeito: 3,1 V/célula, regulável na bateria entre 2,85 V e 3,15 V por célula). Corrente máxima: 1 A (sem proteção contra curto-circuito)

O atraso mínimo entre o pré-alarme e a desconexão de carga é de 30 s.

Saída de desconexão do carregamento

A saída do Carregador é normalmente elevada e converte-se em flutuação livre em caso de sobretensão ou sobreaquecimento iminente das células. Corrente máxima: 10 mA.

A saída Carregador não é adequada para alimentar uma carga indutiva como uma bobina de relé.

Pode ser utilizada para controlar:

- A conexão/desconexão (*on/off*) remota de um carregador.
- Um relé de carga Cyrix-Li.
- Um combinador de bateria Cyrix-Li-ct.

Entrada de conexão/desconexão do sistema

Esta entrada do sistema controla ambas as saídas. Quando estiver desligada, ambas as saídas serão de flutuação livre para desligar as cargas e os carregadores.

O ligar/desligar do sistema inclui dois terminais: L Remoto e H Remoto.

É possível ligar um interruptor de ligar/desligar (*on/off*) remoto ou um contacto de relé entre os conectores L e H.

Em alternativa, pode comutar o terminal H para o positivo da bateria ou o terminal L para o negativo da bateria.

Proteção dos sistemas de 12 V, 24 V e 48 V

Intervalo da tensão de funcionamento: 8 V CC a 70 V CC.

Indicadores LED

- Carga ON (azul): Saída de carga elevada (tensão de célula > 2,8 V, regulável na bateria).
- Temp ou OVP (vermelho): Saída de carregador em flutuação livre (devido a sobreaquecimento (>50 °C), subaquecimento (<5 °C) ou sobretensão das células).

2. Instruções de segurança

A instalação deve seguir estritamente a regulamentação de segurança nacional para o cumprimento dos requisitos relativos ao invólucro, instalação, correntes de fuga, distâncias, sinistros, marcações e segregação da aplicação para a utilização final. A instalação deve ser realizada apenas por instaladores formados e qualificados. Desligue o sistema e comprove as tensões perigosas antes de alterar qualquer ligação.

19. Não abra a bateria de íões de lítio.

20. Não descarregue uma bateria de íões de lítio nova antes de primeiro a carregar completamente.

21. Realize o carregamento apenas nos limites especificados.

22. Não monte a bateria de íões de lítio invertida.

23. Verifique se a bateria de íões de lítio ficou danificada durante o transporte.

3. Pontos a considerar

3.1 Aviso importante

As baterias de íões de lítio são dispendiosas e podem ficar danificadas devido a uma carga ou descarga excessiva.

Os danos causados por uma descarga excessiva podem ocorrer se cargas pequenas (como sistemas de alarmes, relés, corrente de espera de determinadas cargas, descarga da corrente de retorno de carregadores de baterias ou reguladores de carga) descarregarem lentamente a bateria quando o sistema não estiver a ser utilizado.

Em caso de qualquer dúvida sobre uma eventual extração de corrente residual, isole a bateria abrindo o interruptor correspondente, removendo os fusíveis ou desligando o positivo da bateria quando o sistema não estiver a ser utilizado.

A corrente de descarga residual é especialmente perigosa se o sistema tiver sido descarregado completamente e tiver ocorrido um corte por uma tensão da célula baixa. Depois desta desconexão, na bateria permanece uma capacidade de reserva de aproximadamente 1 Ah por 100 Ah. A bateria ficará danificada se a reserva da capacidade restante for extraída. Por exemplo, uma corrente residual de 10 mA pode danificar uma bateria de 200 Ah se o sistema permanecer no estado de descarregado durante mais de 10 dias.

3.3 Cargas CC com terminais de ligar/desligar (on/off) remoto

As cargas CC devem ser desligadas ou desconectadas em caso de subtensão iminente da célula.

A saída de Desconexão da Carga do VE.Bus BMS pode ser utilizada para este efeito.

A saída de Desconexão de Carga é normalmente elevada (igual à tensão de bateria) e converte-se em flutuação livre (= circuito aberto) em caso de subtensão iminente das células (sem abaixamento interno para limitar o consumo de corrente residual em caso baixa tensão na célula).

As cargas CC com um terminal de ligar/desligar (on/off) remoto que liga a carga quando o terminal for elevado (para o positivo da bateria) e que a desliga quando o terminal estiver em flutuação livre podem ser controladas diretamente com a saída de Desconexão da Carga.

Consulte no apêndice uma lista de produtos Victron com este comportamento.

Nas cargas CC com um terminal de ligar/desligar (on/off) remoto que liga a carga quando o terminal for abaixado (para o negativo da bateria) e que a desliga quando o terminal ficar em flutuação livre, pode ser utilizado o **cabo de ligar/desligar (on/off) remoto com inversão**. Consulte o apêndice.

Nota: verifique a corrente residual da carga no estado de desligado. Depois deste corte de baixa tensão da célula, na bateria de íões de lítio permanece uma capacidade de reserva de aproximadamente 1 Ah por 100 Ah de capacidade. Por exemplo, uma corrente residual de 10 mA pode danificar uma bateria de 200 Ah se o sistema permanecer no estado de descarregado durante mais de 10 dias.

3.4 Carga CC: desconectar a carga com um BatteryProtect

Uma proteção BatteryProtect vai desconectar a carga quando:

tensão de entrada (= tensão de bateria) for inferior a um valor predefinido ou quando

o terminal de ligar/desligar (on/off) remoto for abaixado. O mini BMS pode ser utilizado para controlar o terminal de ligar/desligar (on/off) remoto.

Ao contrário de um Cyrix ou contactor, um BatteryProtect pode iniciar uma carga com um condensador de entrada como um inversor ou um conversor CC-CC.

3.5 Carregar a bateria LiFePO₄ com um carregador de bateria

O carregamento da bateria deve ser reduzido ou interrompido em caso de sobretensão ou sobreaquecimento iminente da célula

A saída de Desconexão do Carregamento do VE.Bus BMS pode ser utilizada para este efeito.

A saída de Desconexão do Carregamento é normalmente elevada (igual à tensão de bateria) e muda para o estado de circuito aberto em caso de sobretensão iminente das células.

Os carregadores de bateria com um terminal de ligar/desligar (on/off) remoto que ativam o carregador quando o terminal for elevado (para o positivo da bateria) e que o desativam quando o terminal estiver em flutuação livre podem ser controlados diretamente com a saída de Desconexão do Carregamento.

Consulte no apêndice uma lista de produtos Victron com este comportamento.

Nos carregadores de bateria com um terminal remoto que ativa o carregador quando o terminal for abaixado (para o negativo da bateria) e que o desativa quando o terminal ficar em flutuação livre, pode ser utilizado o **cabo de ligar/desligar (on/off) remoto com inversão**. Consulte o apêndice.

Em alternativa, pode usar um **Cyrix-Li-Charge**:

O Cyrix-Li-Charge é um combinador unidirecional para inserir entre um carregador de bateria e a bateria LiFePO₄. Apenas será ativado quando a tensão de carga de um carregador de bateria estiver presente no terminal de carga. Um terminal de controlo é ligado à saída de desconexão de carga do BMS.

3.6 Carregar a bateria LiFePO₄ com um alternador

Consultar a Figura 6.

O **Cyrix-Li-ct** é recomendado para esta aplicação.

O Cyrix-Li-ct controlado por microprocessador inclui um temporizador e detetor da tendência de tensão. Isto vai prevenir a ligação frequente causada por uma queda de tensão do sistema ao conectar a uma bateria descarregada.

3.7 Bateria

Para várias baterias com configuração em paralelo e/ou série, os dois conjuntos de conectores circulares M8 devem ser ligados em série (em *daisy chain*).

Conecte os dois cabos restantes ao BMS.

4. Exemplos de sistema

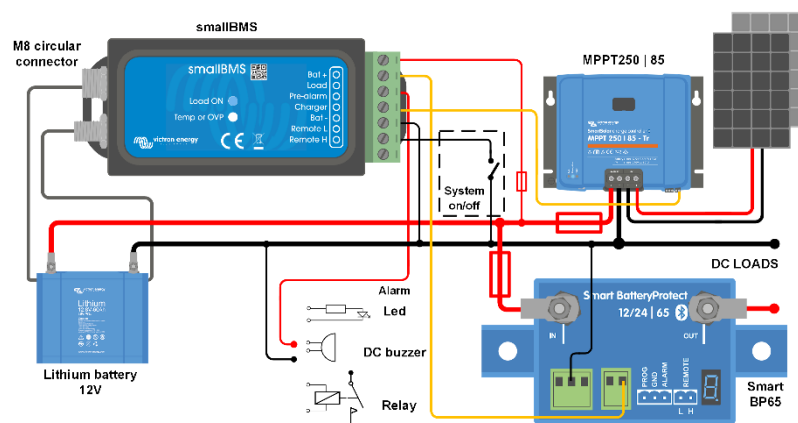


Figura 1: Aplicação exemplificativa para um sistema CC autónomo, com um interruptor de ligar/desligar entre L e o negativo da bateria.

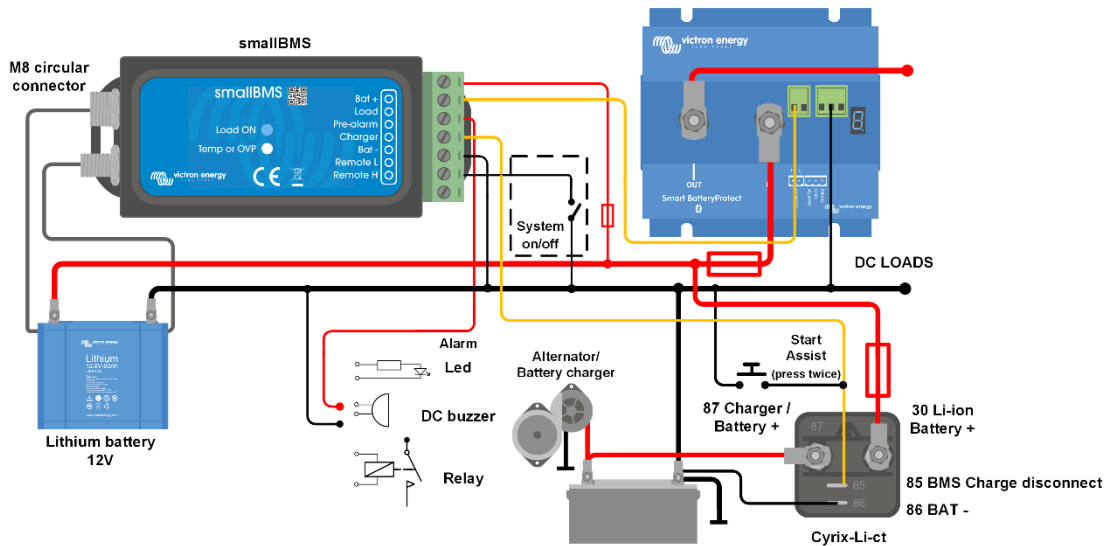


Figura 2: Exemplo de aplicação para um veículo ou barco, com interruptor de ligar/desligar entre L e o negativo da bateria.

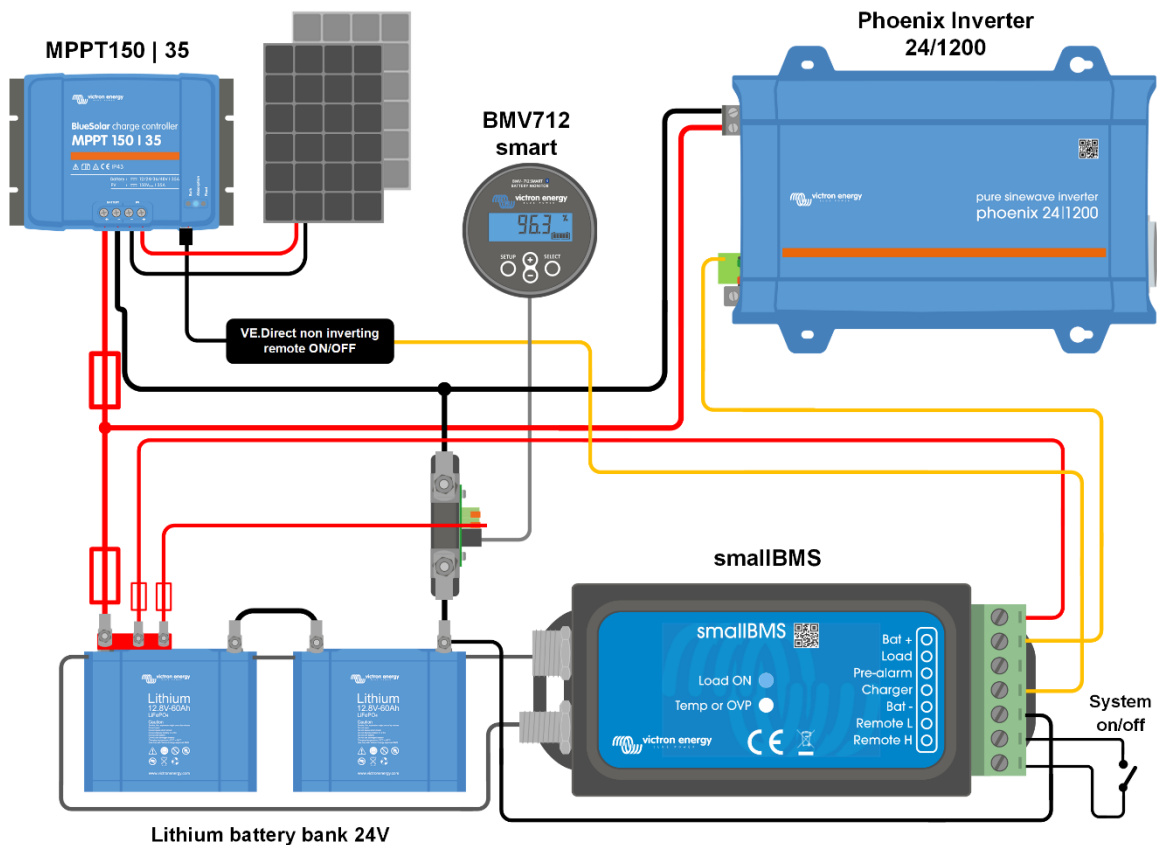


Figura 3: Exemplo de aplicação para um veículo ou barco, com interruptor de ligar/desligar entre H e L

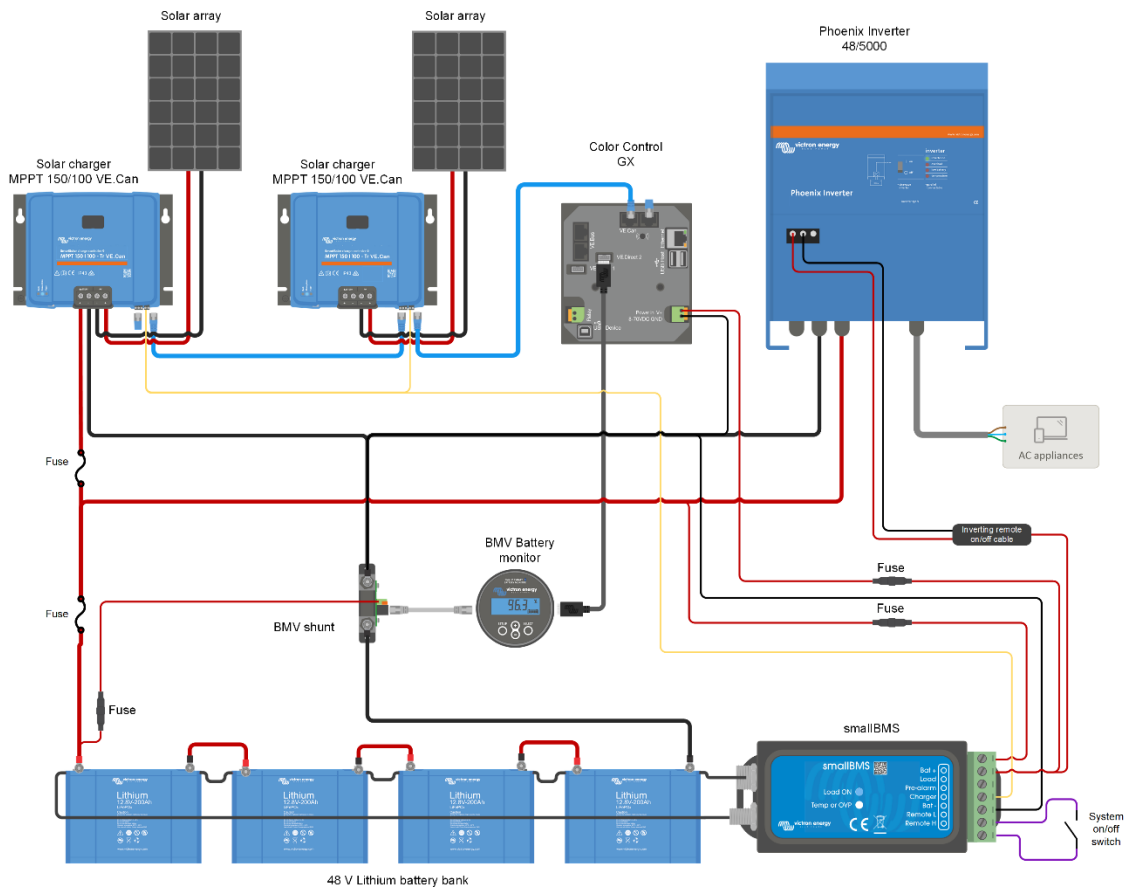


Figura 4: Aplicação solar com dois MPPT 150/85 CAN-bus
 O MPPT 150/85 CAN-bus tem uma porta de ligar/desligar que pode ser controlada diretamente pelo VE.Bus BMS.

5. Especificações técnicas

smallBMS	
Intervalo de tensão da entrada em funcionamento normal (Vbat)	8 V CC a 70 V CC
Consumo de corrente em funcionamento normal	2,2 mA (excluindo a saída de Carga e a Corrente de saída do Carregador)
Consumo de corrente, tensão de célula baixa	1,2 mA
Consumo de corrente, desligar (off) remoto	1,2 mA
Saída de carga	Normalmente elevada (Vbat - 0,1 V) Limite da corrente de origem: 1 A (sem proteção contra curto-circuito) Corrente de dissipação: 0 A (flutuação livre na saída)
Saída de carregador	Normalmente elevada (Vbat - 0,6 V) Limite da corrente de origem: 10 mA (com proteção contra curto-circuito) Corrente de dissipação: 0 A (flutuação livre na saída)
Pré-alarme	Normalmente em flutuação Em caso de alarme: tensão de saída Vbat -0,1 V Corrente de saída máxima: 1 A (sem proteção contra curto-circuito)
Ligar/desligar (on/off) do sistema: L Remoto e H Remoto	Modos de utilização do ligar/desligar (on/off) do sistema: a. ON quando os terminais L e H estão interligados (comutador ou contacto de relé) b. ON quando o terminal L for para o negativo da bateria ($V < 3,5$ V) c. ON quando terminal H for elevado ($2,9$ V < $V_H < V_{bat}$) d. OFF em todas as outras condições
GERAL	
Temperatura de funcionamento	-20 °C a +50 °C 0 °F a 120 °F
Humidade	95 % (sem condensação) máx.
Grau de proteção	IP20
CAIXA	
Material e cor	ABS, negro mate
Peso	0,1 kg
Dimensões (a x l x p)	106 mm x 42 mm x 23 mm
NORMAS	
Normas: Segurança Emissão Imunidade Automóvel	EN 60950 EN 61000-6-3, EN 55014-1 EN 61000-6-2, EN 61000-6-1, EN 55014-2 Regulamento UN/ECE-R10 Rev. 4

PT

Apêndice:**1. Cargas que podem ser controladas diretamente com a saída de Desconexão da Carga do BMS****Inversores:**

Todos inversores Phoenix VE.Direct

Conectar ao terminal **esquerdo** do conector de dois polos

Phoenix 12/800; 24/800; 48/800

Phoenix 12/1200; 24/1200; 48/1200

Conectar ao terminal direito do conector de dois polos

Conversores CC-CC:

Todos os conversores Tr tipo CC-CC com conector de ligar/desligar

e Orion 12/24-20; 24/12-25; 24/12-40; 24/12-70

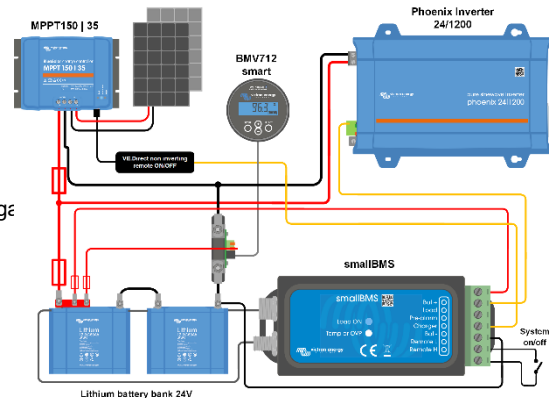
Conectar ao terminal H do conector de dois polos

Proteções de bateria BatteryProtect e Smart BatteryProtect

Conectar o terminal direito respetivamente ao terminal H do conector de dois polos

Cyrix-Li-Load

Conectar à entrada de controlo

**2. Cargas que precisam de um cabo de ligar/desligar (on/off) remoto em inversão** (número de artigo ASS030550100)

Phoenix 12/180; 24/180; 12/250; 24/350

Todos os inversores Phoenix VE.Bus com uma capacidade nominal de 3 kVA e superior (ver Fig. 4)

3. Controladores de carga solar que podem ser controlados diretamente pela saída de Desconexão do Carregamento

BlueSolar MPPT 150/70 e 150/80 CAN-bus

Conectar ao terminal **esquerdo** do conector de dois polos (B+)

SmartSolar MPPT 150/45 e superior, Smart Solar MPPT 250/60 e superior

Conectar ao terminal direito (marcado com + ou H) do conector de dois polos

4. Controladores de carga solar que precisam de um cabo de ligar/desligar (on/off) remoto sem inversão VE.Direct

(número de artigo ASS030550310)

Todos os modelos BlueSolar, exceto os modelos CAN-bus de BlueSolar MPPT 150/70 e 150/80 CAN-bus

SmartSolar MPPT até 150/35

5. Carregadores de Bateria**Para carregadores de bateria Skylla TG****é necessário um cabo ligar-desligar (on/off) remoto sem inversão**

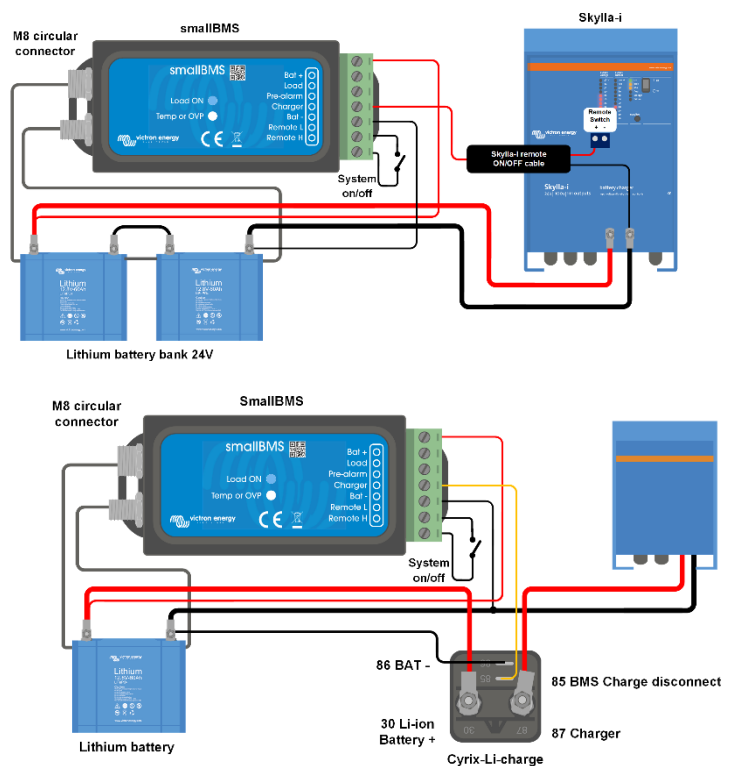
(número de artigo ASS030550200)

Para carregadores de bateria Skylla-i**é necessário um cabo ligar-desligar (on/off) remoto Skylla-i**

(número de artigo ASS030550400)

Outros carregadores de bateria

Utilize um Cyrix-Li-Charge



1. Genel Tanım

VE.Bus BMS için basit ve düşük maliyetli alternatif

smallBMS birçok uygulamada VE.Bus BMS yerine kullanılabilir. Ancak VE.Bus arabirimi bulunmadığından VE.Bus MultiPlus ve Quattro invertörler/şarj cihazları ile uyumlu değildir.

smallBMS, Victron Smart LiFePo4 aküleri ve M8 dairesel konektörleri ile kullanılmak üzere geliştirilmiştir. VE.Bus.BMS'ye benzer olarak smallBMS'nin üç çıkışı bulunur.

Yük Kesme çıkışı

Yük çıkışı normalde yüksektir ve hücre düşük voltajı ihtimali olduğunda serbest yüzdürme durumuna geçer (varsayılan 2,8 V/hücre, aküde hücre başına 2,6 V ile 2,8 V arasında ayarlanabilir). Maksimum akım: 1 A. Yük çıkışı, kısa devre korumalı değildir.

Yük çıkışı şu durumlarda kontrol amaçlı kullanılabilir:

Yüksek akım rölesi ya da kontaktörü.

Akü Korumasının, invertörün, DC-DC konvertörün ya da diğer yüklerin uzaktan açma/kapama girişleri. (invertör olan ya da olmayan uzaktan açma-kapama kablosu gerekebilir, kılavuza bakın)

Ön alarm çıkışı

Ön alarm çıkışı normalde serbest yüzdürme durumundadır ve hücre düşük voltajı halinde yüksek konuma geçer (varsayılan 3,1 V/hücre, aküde hücre başına 2,85 V ile 3,15 V arasında ayarlanabilir). Maksimum akım: 1 A (kısa devre korumalı değil). Ön alarm ve yük kesintisi arasındaki gecikme 30 saniyedir.

Şarj kesme çıkışı

Şarj cihazı çıkışı normalde yüksektir ve olası yüksek hücre voltajı ya da aşırı ısınma durumunda serbest yüzdürme moduna geçer. Maksimum akım: 10 mA.

Şarj cihazı çıkışı, röle bobini gibi endüktif bir yükü çalıştırmak için uygun değildir.

Batarya cihazı çıkışı şu öğeleri kontrol etmek için kullanılabilir:

- Şarj cihazının uzaktan açma/kapama birimi.
- Cyrix-Li-Şarj rölesi.
- Cyrix-Li-ct Akü Birleştirici.

Sistem açma/kapama girişi

Sistem açma/kapama girişi her iki çıkışı da kontrol eder. Kapalı olduğunda her iki çıkış serbest yüzdürme moduna girer. Böylece yükler ve şarj cihazları devre dışı kalır.

Sistem açma/kapama kontrolü iki terminal içerir: Uzaktan Kumandalı L ve Uzaktan Kumandalı H.

L ve H arasında uzaktan açma/kapama anahtarı ya da röle kontağı bağlanabilir.

Alternatif olarak H terminali akünün artı kutbuna ya da L terminali akünün eksi kutbuna anahtarlanabilir.

12 V, 24 V ve 48 V sistemleri korur

Çalışma voltajı aralığı: 8 ila 70 V DC.

LED göstergeleri

- Yük DEVREDE (mavi): Yüksek yük çıkışı (hücre voltajı >2,8 V, aküde ayarlanabilir).
- Isı veya YVK (Yüksek Voltaj Koruması) (kırmızı): Serbest yüzen şarj cihazı çıkışı (50°C üzeri yüksek hücre sıcaklığına, 5°C altı düşük hücre sıcaklığına ya da yüksek hücre voltajına bağlı olarak).

2. Güvenlik talimatları

Kurulum, ulusal güvenlik düzenlemelerine son kullanım uygulamasının muhafaza, kurulum, yayılma, boşluk, yaralanma, işaretler ve ayırma gereklilikleri açısından kesinlikle uygun olmalıdır. Kurulum, yalnızca kalifiye ve eğitimli kurum görevlileri tarafından yapılmalıdır. Bir bağlantıda değişiklik yapmadan önce sistemi kapatın ve tehlikeli gerilim olup olmadığını kontrol edin.

24. Lityum İyon Aküyü açmayın.

25. Yeni bir Lityum İyon Aküyü tamamen şarj olmadan önce boşaltmayın.

26. Yalnızca belirtilen sınırlar dahilinde şarj edin.

27. Lityum İyon Aküyü baş aşağı takmayın.

28. Li-Ion akünün gönderim sırasında hasar görüp görmediğini kontrol edin.

29.

3. Göz önünde bulundurulması gerekenler

3.1 Önemli uyarı

Li-ion aküler pahalıdır ve aşırı deşarj veya aşırı şarj nedeniyle hasar görebilir.

Küçük yükler (örneğin alarm sistemleri, röleler, belirli yüklerin bekleme akımı, akü şarj cihazlarının veya şarj regülatörlerinin ters akım tüketimi) sistem kullanımında değilken aküyü yavaşça boşalttığında meydana gelebilir.

Olası artık akım çekiminden şüpheleniyorsanız sistem kullanımında değilken akü anahtarını açarak, akü sigortasını/sigortalarını çekerek ve akü bağlantısını keserek aküyü izole edin.

Artık deşarj akımı, sistem tamamen deşarj olduğunda ve düşük hücre gerilimiyle kapatma yapıldığında özellikle tehlikelidir. Düşük hücre gerilimiyle kapatmanın ardından aküde 100 Ah başına yaklaşık 1 Ah kapasite rezervi bulunur. Kalan rezerv aküden çekilirse akü hasar görür. Sistem 8 günden fazla deşarj durumunda bırakılırsa 10 mA'lık bir artık akım örneğin 200 Ah'lık bir aküye zarar verebilir.

3.3 Uzaktan açma/kapama terminallerine sahip DC yükler

Hücre düşük gerilim durumu kaçınılmazsa DC yükler kapatılmalı veya bağlantıları kesilmelidir.

VE.Bus BMS'nin Yük Kesme çıkışı bu amaçla kullanılabilir.

Yük Kesme çıkışı normalde yüksektir (akü gerilimine eşit) ve olası voltaj düşüklüğünde serbest yüzmeye (= açık devre) durumuna geçer (düşük hücre voltajı durumunda artık akım tüketimini sınırlamak için dahili aşığı çekme yoktur).

Terminal yükseğe çekildiğinde (akü artı) yükü açan veya terminal serbest bırakıldığında kapatan bir uzaktan açma/kapama terminaline sahip DC yükler doğrudan Yük Kesme çıkışından kontrol edilebilir.

Bu davranışı sergileyen Victron ürünlerinin bir listesi için eke bakın.

Terminal düşüğe çekildiğinde (akü eksi) yükü açan ve terminal serbest bırakıldığında kapatan bir uzaktan açma/kapama terminaline sahip DC yüklerde **İnvertörlü uzaktan açma/kapama kablosu** kullanılabilir. Eke bakın.

Not: Kapalı durumda yükün artık akımını lütfen kontrol edin. Düşük hücre gerilimiyle kapattıktan sonra aküde 100 Ah başına yaklaşık 1 Ah kapasite rezervi bulunur. Sistem 8 günden fazla deşarj durumunda bırakılırsa 10 mA'lık bir artık akım örneğin 200 Ah'lık bir aküye zarar verebilir.

3.4 DC yük: BatteryProtect ile yükün kesilmesi

BatteryProtect, aşağıdaki durumlarda yükü keser:

Giriş gerilimi (= akü gerilimi), önceden ayarlanan bir değerin altına düştüğünde veya

uzaktan açma/kapama terminali düşüğe çekildiğinde. Uzaktan açma/kapama terminalini kontrol etmek için smallBMS kullanılabilir

Cyrix veya kontaktörün aksine BatteryProtect, invertör veya DC-DC konvertör gibi geniş bir giriş kapasitörüne sahip bir yükü başlatabilir.

3.5 LiFePO₄ akünün, bir akü şarj cihazıyla şarj edilmesi

Hücre aşırı gerilimi veya aşırı sıcaklığı kaçınılmazsa akü şarj işleminin azaltılması veya durdurulması gerekir.

VE.Bus BMS'nin Şarj Kesme çıkışı bu amaçla kullanılabilir.

Şarj Kesme normalde açıktır (akü gerilimine eşit) ve hücre aşırı gerilimi kaçınılmazsa açık devre durumundadır.

Terminal yükseğe çekildiğinde (akü artı) şarj cihazını etkinleştiren ve serbest bırakıldığında devre dışı bırakan bir uzaktan açma/kapama terminaline sahip akü şarj cihazları doğrudan Şarj Kesme çıkışından kontrol edilebilir.

Bu davranışı sergileyen Victron ürünlerinin bir listesi için eke bakın.

Terminal düşüğe çekildiğinde (akü eksi) şarj cihazını etkinleştiren ve serbest bırakıldığında devre dışı bırakan bir uzaktan açma/kapama terminaline sahip akü şarj cihazları için **İnvertörlü uzaktan açma/kapama kablosu** kullanılabilir. Eke bakın.

Alternatif olarak **Cyrix-Li-Charge** kullanılabilir:

Cyrix-Li-Charge, akü şarj cihazıyla LiFePO₄ akü arasında giren tek yönlü bir birleştiricidir. Yalnızca akü şarj cihazından şarj tarafındaki terminale şarj voltajı geldiğinde devreye girer. Bir kontrol terminali BMS Akım Kesme Şarjına bağlanır.

3.6 LiFePO₄ akünün, bir alternatör ile şarj edilmesi

Bkz. şekil 6.

Bu uygulama için **Cyrix-Li-ct** önerilir.

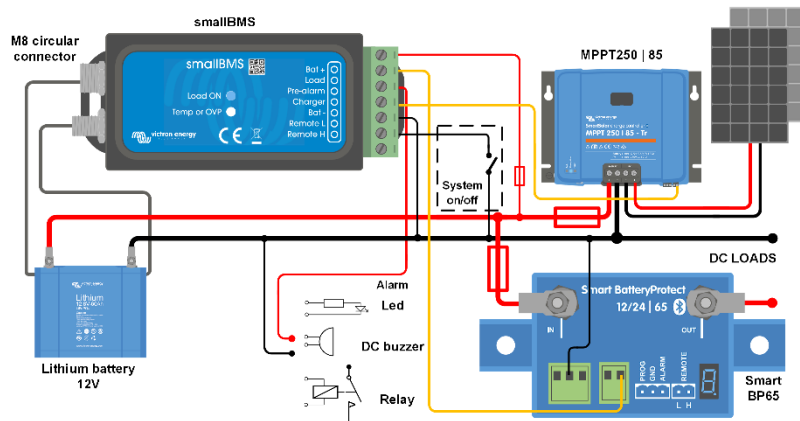
Mikroişlemci ile kontrol edilen Cyrix-Li-ct bir zamanlayıcı ve voltaj trendi algılama sistemi içerir. Bu, boşalmış bir aküye bağlarken sistem voltaj düşüşünden kaynaklanan sık anahtarlamayı engelleyecektir.

3.7 Akü

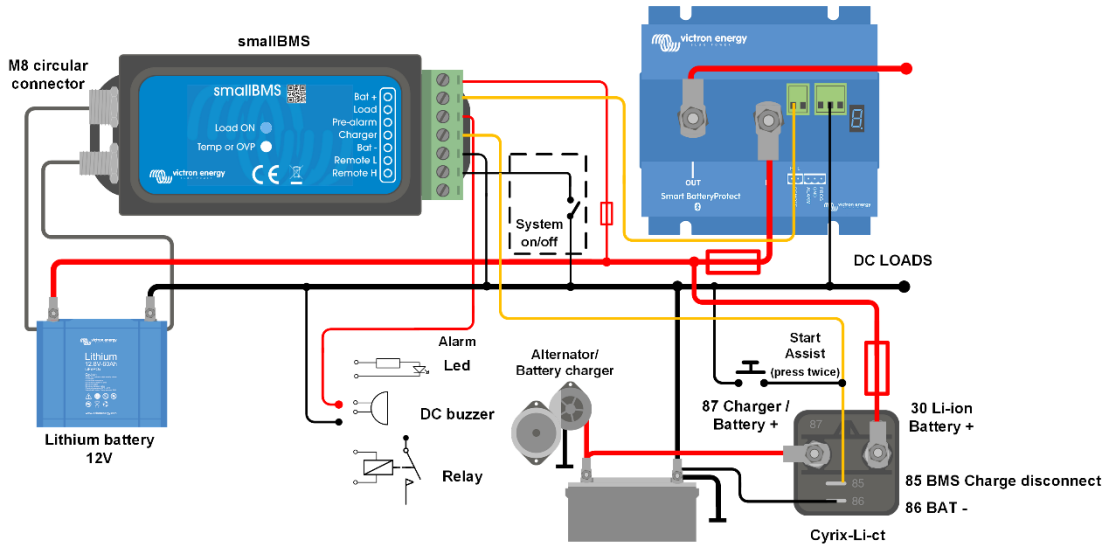
Çok sayıda akünün paralel ve/veya seri yapılandırılması halinde her akünün iki M8 sirküler konektör kablosu seti seri bağlanmalıdır (papatya dizimi).

Kalan iki kabloyu BMS'ye bağlayın.

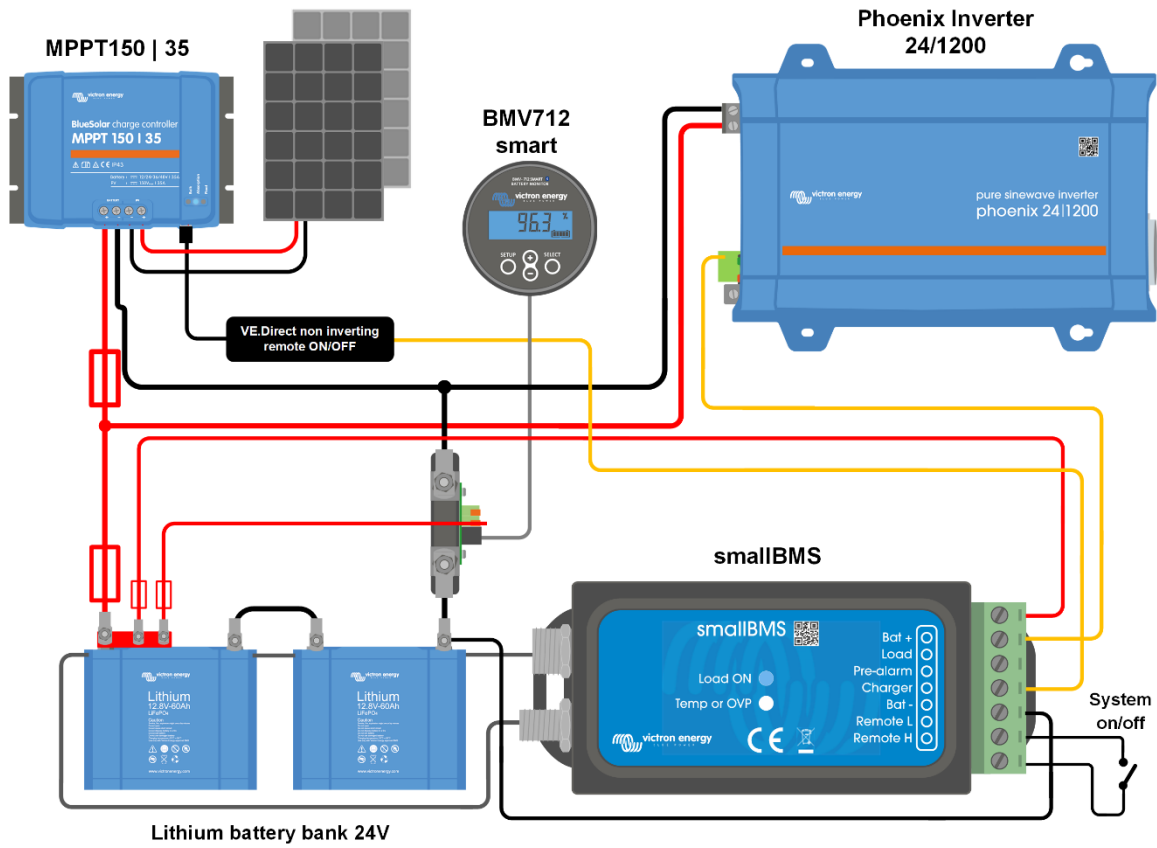
4. Sistem örnekleri



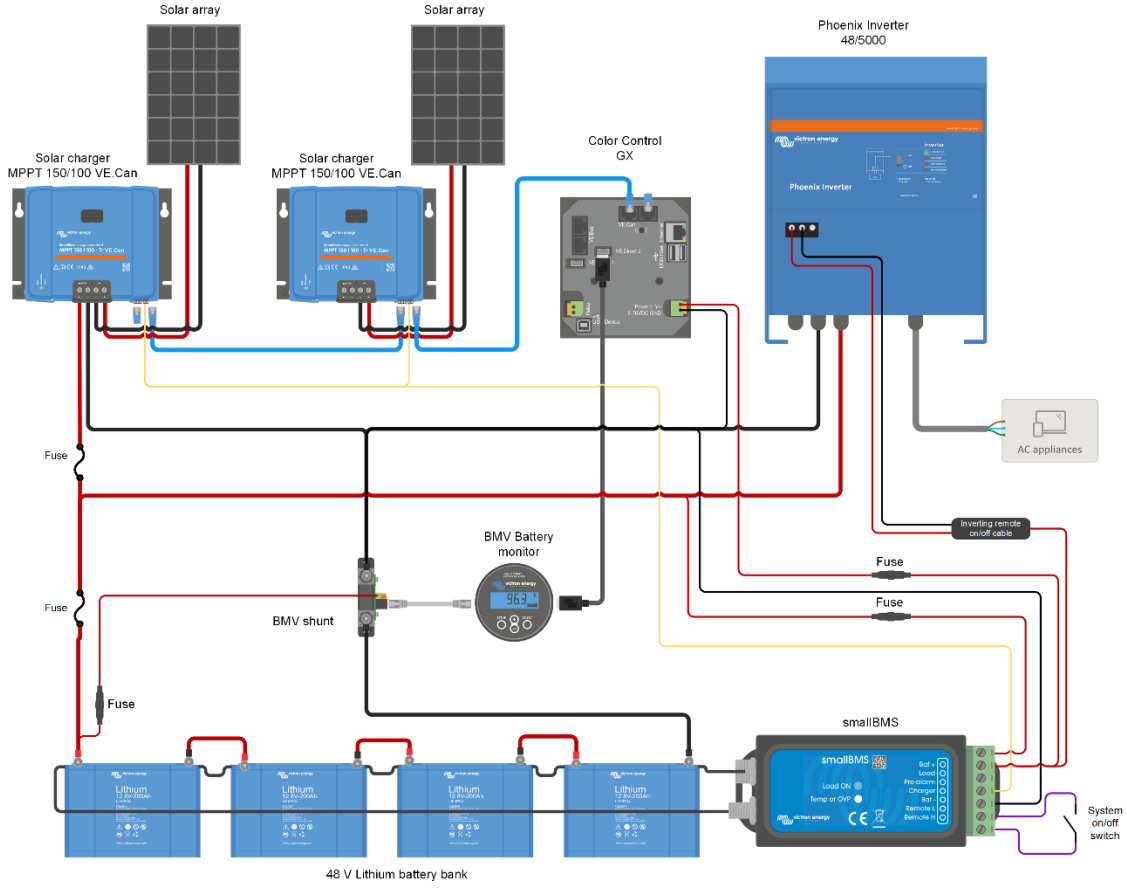
Şekil 1: L ile akünün eksi ucu arasında açma/kapama anahtarı ile beraber şebekeden bağımsız DC sistemi için uygulama örneği



Şekil 2: L ile akünün eksi ucu arasında açma/kapama anahtarı ile beraber araç ya da tekne için uygulama örneği



Şekil 3: H ve L arasındaki açma/kapama anahtarlarıyla beraber, araç ya da tekne için örnek uygulama



Şekil 4: İki MPPT 150/85 CAN-bus ile güneş uygulaması
MPPT 150/85 CAN-bus, VE.Bus BMS tarafından doğrudan kontrol edilebilen bir uzaktan açma-kapama portuna sahiptir

5. Teknik Özellikler

smallBMS	
Normal çalışan Giriş voltajı aralığı (Vbat)	8 - 70 V DC
Çekilen akım, normal çalışma	2,2 mA (Yük çıkışı ve Şarj Cihazı çıkışı hariç)
Çekilen akım, düşük hücre voltajı	1,2 mA
Çekilen akım, uzaktan kapama	1,2 mA
Yük çıkışı	Normalde yüksek (Vbat - 0,1 V) Kaynak akımı limiti: 1 A (kısa devre korumalı değil) Batarya akımı: 0 A (serbest yüzen çıkış)
Şarj Cihazı çıkışı	Normalde yüksek (Vbat - 0,6 V) Kaynak akımı limiti: 10 mA (kısa devre korumalı) Batarya akımı: 0 A (serbest yüzen çıkış)
Ön alarm	Normalde serbest yüzen Alarm durumunda: çıkış voltajı Vbat - 0,1 V Maksimum çıkış akımı: 1 A (kısa devre korumalı değil)
Sistem açma/kapama: Uzaktan Kumandalı L ve Uzaktan Kumandalı H	Açma-kapama sisteminin kullanım modları: a. L ve H terminaleri birbirlerine bağlı olduklarında sistem AÇIKTIR (anahtar ya da röle kontağı) b. L terminali akü eksi kutbuna düştüğünde sistem AÇIKTIR (V < 3,5 V) c. H terminali yüksek olduğunda sistem AÇIKTIR (2,9 V < V _H < Vbat) d. Diğer tüm koşullarda KAPALIDIR
GENEL	
Çalışma sıcaklığı	-20 ila +50°C 0 ila 120°F
Nem	Maks. %95 (yoğuşmasız)
Koruma sınıfı	IP20
MUHAFAZA	
Malzeme ve renk	ABS, mat siyah
Ağırlık	0,1 kg
Boyutlar (y x g x d)	106 x 42 x 23 mm
STANDARTLAR	
Standartlar: Güvenlik Emisyon Bağışıklık Otomotiv	EN 60950 EN 61000-6-3, EN 55014-1 EN 61000-6-2, EN 61000-6-1, EN 55014-2 Regülasyon UN/ECE-R10 Rev.4

TR
Ek:

1. Doğrudan BMS'nin Yük Kesme çıkışı tarafından kontrol edilebilecek yükler İnvertörler:

Tüm Phoenix invertörleri VE.Direct
2 kutuplu konektörün el terminalinin **soluna** bağlayın

Phoenix 12/800; 24/800; 48/800
Phoenix 12/1200; 24/1200; 48/1200
2 kutuplu konektörün el terminalinin sağına bağlayın

DC-DC konvertörler:

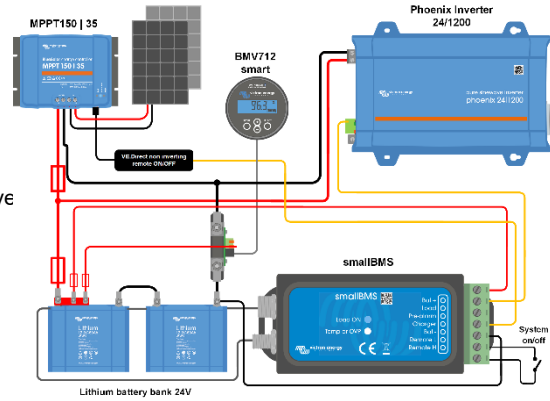
Uzaktan açma/kapama konektörüne sahip tüm Tr tip DC-DC konve
ve Orion 12/24-20; 24/12-25; 24/12-40; 24/12-70
2 kutuplu konektörün H terminaline bağlayın

Akü Koruyucu ve Akıllı Akü Koruyucu

2 kutuplu konektörün el terminalinin sağına H terminaline
bağlayın

Cyrix -Li-Load

Kontrol girişine bağlayın



2. İnvertörlü uzaktan açma-kapama kablosu gerektiren yükler (ürün no ASS030550100)

Phoenix 12/180; 24/180; 12/250; 24/350
3 kVA ve üstü değerli tüm Phoenix VE.Bus invertörler (bkz. Şekil 4)

3. Doğrudan Şarj Kesme çıkışı tarafından kontrol edilebilecek güneş enerjisiyle şarj kontrol cihazları

BlueSolar MPPT 150/70 ve 150/80 CAN-bus
2 kutuplu konektörün el terminalinin **soluna** bağlayın (B+)

SmartSolar MPPT 150/45 ve üstü, Smart Solar MPPT 250/60 ve üstü
2 kutuplu konektörün el terminalinin sağına (+ veya H işaretli) bağlayın

4. VE.Direct invertörsüz uzaktan açma-kapama kablosu gerektiren güneş enerjisi şarj kontrol cihazları

(ürün no ASS030550310)
İki CAN-bus modeli BlueSolar MPPT 150/70 ve 150/80 CAN-bus hariç tüm BlueSolar modelleri

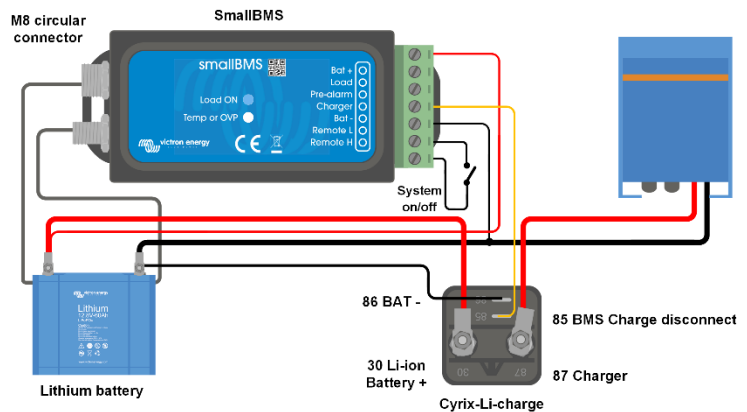
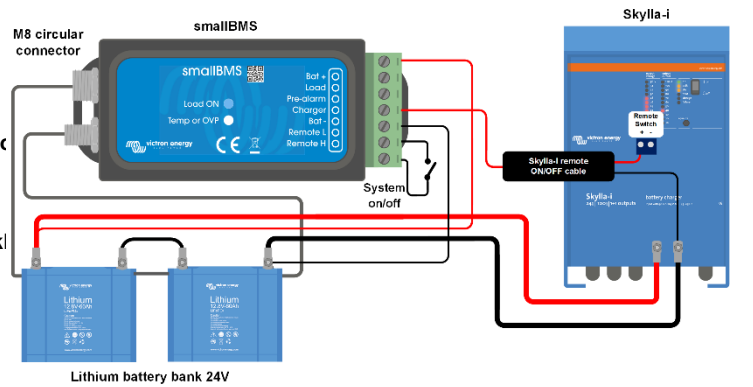
150/35'e kadar SmartSolar MPPT

5. Akü Şarj Cihazları

**Skylla TG akü şarj cihazları için
İnvertör olmayan uzaktan açma-kapama kablosu**
(ürün no ASS030550200)

**Skylla-i akü şarj cihazları için
Skylla-i uzaktan açma-kapama kablosu gerekli**
(ürün no ASS030550400)

Diğer akü şarj cihazları:
Cyrix-Li-Şarj Cihazı kullanın



Victron Energy Blue Power

Distributor:

Serial number:

Version : 00
Date : September 25th, 2020

Victron Energy B.V.
De Paal 35 | 1351 JG Almere
PO Box 50016 | 1305 AA Almere | The Netherlands

General phone : +31 (0)36 535 97 00
E-mail : sales@victronenergy.com

www.victronenergy.com