

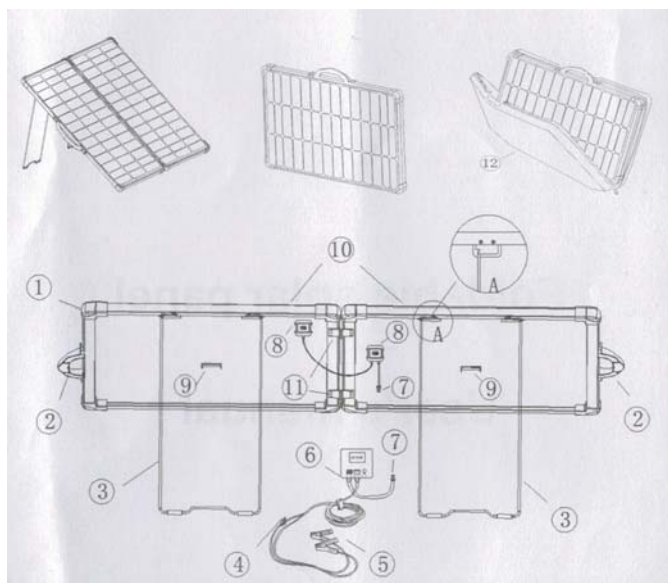
G976A - Přenosný fotovoltaický solární panel 12V/2x50W

Vážení zákazníci,

děkujeme Vám za Vaši důvěru a za nákup tohoto produktu. Tento návod k obsluze je součástí výrobku. Obsahuje důležité pokyny k uvedení výrobku do provozu a k jeho obsluze. Jestliže výrobek předáte jiným osobám, dbejte na to, abyste jim odevzdali i tento návod. Ponechtejte si tento návod, abyste si jej mohli znovu kdykoliv přečíst!

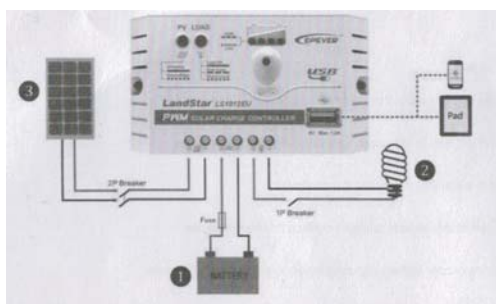


Popis:



1. Chráníč rohů
2. Rukojeť
3. Opěrná noha
4. Pojistka
5. Svorka baterie
6. Regulátor
7. Andersonova zástrčka
8. Kabelová spojka
9. Přenosné úchyty
10. Solární panel
11. Panty
12. Obal

Poznámka: Při sklápění držáku do krajní polohy se vyvarujte působení síly, aby nedošlo k deformaci držáku! Pozice A-A



Návod k použití

1. Najděte slunnou oblast, kde Vám nestíní větve ani jiné překážky.
2. Po otevření úložného vaku se skládací plachta rozloží a zařízení solárního panelu by mělo směřovat ke slunci

Tip: Za účelem získání maximálního výstupního výkonu modulu solárních článků se doporučuje upravit jej podle orientace solárních článků.

3. Vyjměte svorky baterie a připojte je k baterii tak, aby se svorky baterie nedotýkaly. Červená svorka baterie je připojena ke kladné elektrodě a černá svorka je připojena k záporné elektrodě, zajistěte pevné připojení.

4. Nastavte typ baterie.

5. Stiskněte a držte programové tlačítko déle než 5 sekund, indikátory baterie LED1, LED2, LED3 budou odpovídajícím způsobem blikat.

6. Opětovným stisknutím tlačítka nastavíte přesný typ baterie. Po dokončení výběru pusťte tlačítko. Kontrolka neblíká, což znamená, že nastavení je dokončeno.

LED1	LED2	LED3	Typ baterie
o	x	x	Bezúdržbová
o	o	x	Gelová
o	o	o	Klasická údržbová

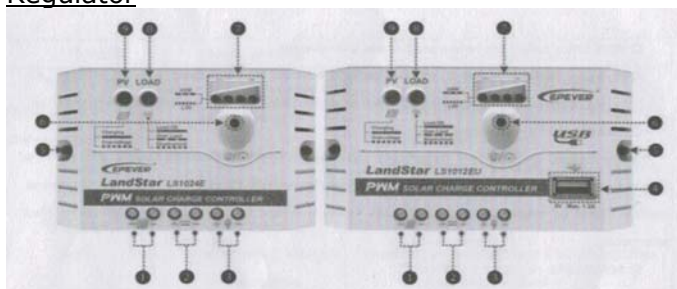
Poznámka: „o“ znamená, že světlo svítí, „x“ znamená, že světlo nesvítí

7. Způsob nastavení spínače zatížení

Pokud je ovladač normálně napájen, stiskněte tlačítko „Set“ pro načtení ovládání výstupu.

Pokaždé, když stisknete tlačítko nastavení, stav zatížení se odpovídajícím způsobem změní ve vypnutém stavu. Pouze při zapnutém výstupu zatížení bude port USB mít výstup napětí 5 V.

Regulátor



- 1) Solární modul
- 2) Baterie
- 3) Načítání
- 4) USB výstup
- 5) Montážní otvor
- 6) Tlačítko nastavení
- 7) LED indikátory
- 8) Indikátor stavu zatížení
- 9) Indikátor stavu nabíjení

Nabíjení, indikátory zatížení

Kontrolky	kontrolka stavu	systémový stav	poznámky
Indikátor stavu nabíjení	svítí	normální nabíjení	normální
	Rychle bliká	Přetlak baterie	
Indikátor stavu zátěže	svítí	načteno	1. Indikátor zátěže se rozsvítí, když je zátěž na výstupu normální; 2. Když proud zátěže překročí 1,25násobek jmenovitého zatěžovacího proudu 60 sekund a 1,5krát jmenovitého zatěžovacího proudu 5 sekund (přetížení)) Když indikátor zátěže pomalu bliká z výstupu zátěže

Popis indikátoru baterie

Stav systému	LED1	LED2	LED3	LED4
Pomalou blikající	x	x	x	baterie pod napětím
Rychle blikající	x	x	x	baterie je vybitá (bez zatížení)
Proces zvyšování napětí baterie				
o	o	x	x	12,8V <Ubat <13,4V
o	o	o	x	13,4V <Ubat <14,1V
o	o	o	o	14,1V <Ubat
Proces poklesu napětí baterie				
o	o	o	x	12,8V <Ubat <13,4V
o	o	x	x	12,4V <Ubat <12,8V
o	x	x	x	Ubat <12,4V

"O" znamená, že indikátor svítí

"X" znamená, že je vypnutý

"Ubat" znamená napětí baterie

Indikátor baterie (parametr napětí je 25C, systémový parametr 12V, systémový parametr 24V x2)

Způsob nastavení zátěže

Po zapnutí regulátoru stiskněte tlačítko nastavení „SET“, abyste provedli výstupní kontrolu zátěže. Po každém stisknutí tlačítka nastavení se zátěžový výstup odpovídajícím způsobem změní, jakmile je vypnutý. Pouze pokud je zátěžový výstup zapnutý, port USB bude mít výstup napětí 5 V.

Běžné odstraňování problémů

Problém	vysvětlení problému	řešení
Když modul směřuje přímo ke slunci, indikátor nabíjení nesvítí	1. Připojení pole solárních baterií je odpojeno 2. Připojení solárních baterií je obrácené	1. Zkontrolujte, zda jsou napájecí svorky správně a dobře připojeny 2. Regulátor může být poškozen, vyměňte jej za jiný
Kontrolka nabíjení rychle bliká	Napětí je vypnuto, když je napětí baterie příliš vysoké	Změřte, jestli není napětí baterie příliš vysoké, a poté odpojte modul
LED1 rychle bliká	Baterie je vybitá	Výstup regulátoru je automaticky vypnut a indikátor bliká, když je baterie plně nabitá
Kontrolka zátěže pomalu bliká	Výkon zátěže překračuje jmenovitý výkon	Snižte některou zátěž střídavého proudu, poté stisknutím tlačítka na 3 sekundy obnovte výstup regulátoru.
Kontrolka zátěže rychle bliká	Zátěž: Zkrat	Pokud dojde ke zkratu poprvé, počkejte prosím 10 sekund, automaticky se restartuje systémový výstup, nebo stiskněte tlačítko na 3 sekundy pro obnovení normálního výstupu; pokud dojde ke zkratu jeden po druhém, pouze Výstup systému se může vrátit do normálu po stisknutí tlačítka na 3 sekundy
Kontrolka nesvítí během normálního nabíjení	Vstupní výkon je menší než výkon baterie	Vstupní napětí měřicího regulátoru musí být vyšší než napětí baterie

Často kladené otázky (FAQ)

Otázka: Jaké druhy baterií se mohou tyto solární moduly nabíjet?

Odpověď: 1. Bezúdržbová baterie 2. Gelová baterie 3. Klasická údržbová baterie 4. (Rozhraní na regulátoru je na výstupu z USB) Například: mobilní telefony, tablety, navigační systémy atd.

Otázka: Je skládací solární modul vodotěsný?

Odpověď: Protože systém obsahuje složité elektronické komponenty, neměla by do něj vniknout vlhkost.

Parametry výkonu skládacího solárního modulu

Typ	Modul	2x40W	2x45W	2x50W	2x60W
Velikost modulu	mm	510*515*55	560*515*50	615*515*50	715*515*50
Čistá hmotnost	kg	4,5	5,0	5,5	60,3
Specifikace					
Maximální výkon	W	80	90	100	120
Maximální napájecí napětí	V	19,8			
Maximální proud proudu	A	4,04	4,55	5,05	6,06
Napětí otevřeného obvodu	V	23,4			
Zkratový proud	A	4,28	4,82	5,35	6,42

Bezpečnost:

- Z bezpečnostních a schvalovacích důvodů (CE) není povoleno svévolné přestavování a/nebo pozměňování produktů.
- Přístroj nesmí být vystaven žádným extrémním teplotám (< -10°C / > +50°C), silným vibracím nebo silnému mechanickému zatížení.
- Tento produkt není žádnou hračkou a nenáleží do dětských rukou. Děti by mohly spolknout díly přístroje nebo se zranit

Údržba a čištění

Produkt nevyžaduje žádnou údržbu. K čištění pouzdra používejte pouze měkký, mírně vodou navlhčený hadřík. Nepoužívejte žádné prostředky na drhnutí nebo chemická rozpouštědla (ředidla barev a laků), neboť by tyto prostředky mohly poškodit pouzdro produktu.

Recyklace:

Elektronické a elektrické produkty nesmějí být vyhazovány do domovních odpadů. Likviduje odpad na konci doby životnosti výrobku přiměřeně podle platných zákonných ustanovení. Šetřete životní prostředí a přispějte k jeho ochraně!

Záruka:

Na tento produkt poskytujeme záruku 24 měsíců. Záruka se nevztahuje na škody, které vyplývají z neodborného zacházení, nehody, opotřebení, nedodržení návodu k obsluze nebo změn na výrobku, provedených třetí osobou.